

150S 使用說明書



© 2021 英展實業股份有限公司 版權所有



新北市新店區寶僑路 235 巷 127 號 6 樓



pm-all@excell.com.tw



+886-2-8919-1000



<https://www.excell-scale.com>



+886-2-8919-2209






目錄

安全注意事項	3
特點介紹.....	4
第一章 前/後面板，規格介紹	5
1-1 前面板	5
1-2 後面板	5
1-3 按鍵說明.....	6
1-4 技術參數.....	6
1-5 查看程式版號.....	7
第二章 一般常用功能說明	8
2-1 各項設定操作程式	8
2-2 功能設定.....	10
2-3 錯誤訊息 (於一般校正時顯示).....	13
2-4 內校密碼設定說明	13
第三章 校正	14
3-1 荷重元安裝	14
3-2 校正參數設定及校正流程.....	15
3-3 MODBUS 校正	17
3-4 規格校正.....	18
3-5 一般校正.....	20
3-6 線性校正.....	21
3-7 數位校正.....	23
第四章 重量比較程式	24
4-1 重量比較程式之設定說明.....	24
4-2 重量檢測之參數設定.....	27
4-3 計量信號輸出條件	30
4-4 一般投入計量流程圖 (SQ-01=1)	31
4-5 一般排出計量流程圖 (SQ-01=2)	32
4-6 Hi,OK,Lo 輸出時機流程圖.....	33
4-7 內建程式投入計量流程圖 (SQ-01=4)	34
4-8 內建程式排出計量流程圖 (SQ-01=5)	35
4-9 保持模式 (SQ-01 = 6)	36
4-9-1 保持模式流程圖(SQ-01=6 SQ-16=0 或 2 或 4).....	37
4-9-2 保持模式之 Hi,OK,Lo 重量比較	38
4-10 自動累加/傳送	38
第五章 介面	39
5-1 串行輸出/入介面	39
5-2 BCD 並列輸出介面 (OP-02).....	48
5-3 類比電流/電壓輸出介面 (OP-03).....	50
5-4 外部信號輸出/輸入介面 (OP-04,OP-05)	53
第六章 維護	58
6-1 所有參數恢復為出廠設定值	58
6-2 功能參數維護.....	58
6-2-1 功能設定參數恢復為出廠設定值.....	58
6-2-2 清除零點補償值及扣重值	58
6-2-3 清除計量設定值.....	59



6-2-4	顯示零點電壓值 (mV/V).....	59
6-2-5	顯示跨距電壓值 (mV/V).....	59
6-3	測試模式.....	60
6-3-1	7 段顯示器及各指示符號測試.....	61
6-3-2	按鍵及校正開關測試.....	61
6-3-3	A/D 內部值顯示測試.....	61
6-3-4	內建 RS-232 串列輸出入測試.....	61
6-3-5	EEPROM 記憶體測試.....	61
6-3-6	Option 介面卡測試.....	61
附錄一	七節碼字樣說明.....	63
附錄二	功能明細表.....	64
附錄三	MODBUS Data Address Table I.....	73
附錄四	Modbus Data Address Table II.....	74
附錄五	MODBUS 輸入與輸出格式說明.....	75

查看程式版號

開機倒數時，按下  鍵可查看程式版號。040112XX，XX 為維護版號。



安全注意事項

- ☐ 當此控制器被裝設於高雜訊之場所時，請務必將接地線直接接於背板標示“ \perp ”符號處。
- ☐ 如有任何因素須將後背板打開時，請務必先將電源連接線與主電源斷開。
- ☐ 當自行安裝選配介面卡時，請務必先斷電且必須將一黃綠色之接地線固定於背板上（與另外二條接地線鎖在一起）。
- ☐ 開機前請先確認所供給之電壓是否在本機之接受範圍內 DC 12V ~ 24V。
- ☐ 操作溫度為 0°C ~ 40°C

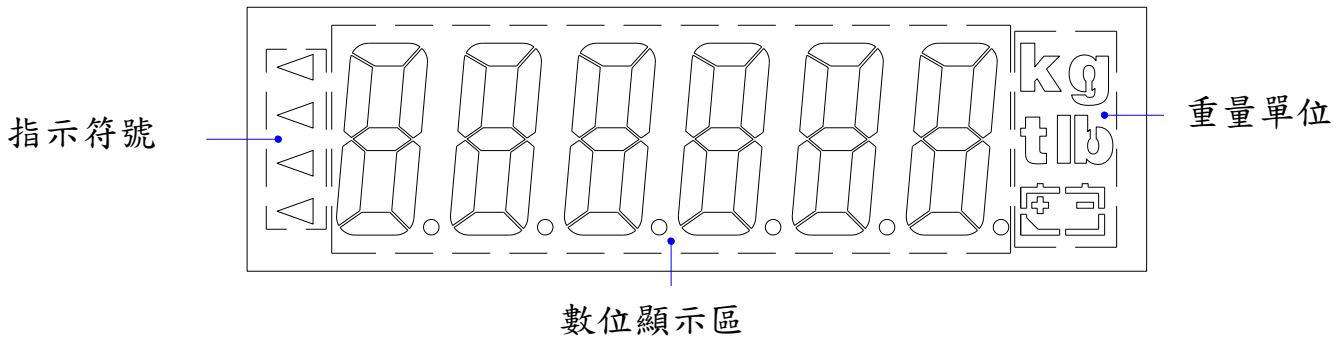
特點介紹

150S 是一台功能強大且專為重量控制所設計之控制器，其特點如下：

- ☐ 小型化之設計
 - ◆ DIN size 面板尺寸 96×48 mm 方便收納於控制機台內或鑲嵌於控制盤面上
 - ◆ 前面板具潑水防護
- ☐ 高性能 A/D 介面
 - ◆ 0.12 μ V/D 高靈敏度
 - ◆ 每秒 120 次之最高取樣速度
 - ◆ 量測範圍 -0.1 ~ 4.0 mV/V
- ☐ 靈活的校正方式
 - ◆ 一般 2 點校正
 - ◆ 可作 5 點線性校正
 - ◆ 可直接輸入電壓值 mV/V，無須實際之重量負載
 - ◆ 可讀出感測器輸出之電壓值 mV/V，便於日後之維護
- ☐ 可調式數字濾波器
 - ◆ 可有效的抑制現場環境所產生之振動。
- ☐ 六種重量比較模式可涵蓋大部份之應用狀況
- ☐ 靈活的計量模式，可獨立完成簡易之系統或連接 PLC 達成一複雜之系統
 - ◆ 具有補投料之功能
 - ◆ 泄料手/自動操作
 - ◆ 可設定批次迴圈次數
 - ◆ 重量及次數累計
- ☐ 內建一組 RS232C 全雙工及 485 通訊
- ☐ 內建 MODBUS (RTU)
- ☐ 介面卡選配部份
 - ◆ OP-01 RS422/485/232 串行輸出/入介面
 - ◆ OP-02-1 BCD 並列輸出介面（Open Collector 輸出）
 - ◆ OP-02-2 BCD 並列輸出介面（TTL 輸出）
 - ◆ OP-03 16 Bits Analog 電流/電壓輸出介面(4 ~ 20 mA / 0 ~ 10V)
 - ◆ OP-04 控制 I/O(4I/4O) + Setpoint In(BCD code)
 - ◆ OP-05 控制 I/O(8I/8O)

第一章 前/後面板，規格介紹

1-1 前面板



☐ 數位顯示區

- 6位數，紅色7段顯示器，字高 0.63
- 可作毛重/淨重/累計重量/累計次數之切換顯示

☐ 指示符號“◀”

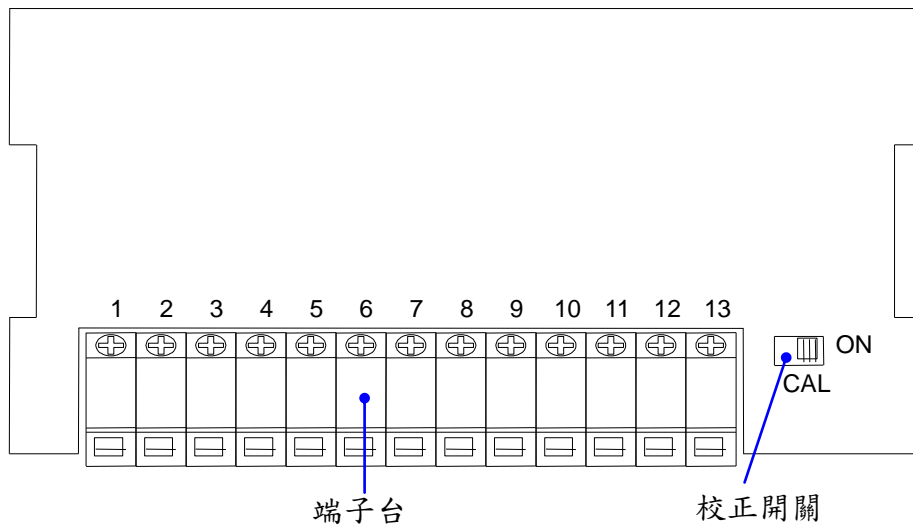
ZERO	◀	: 重量置零指示
MD	◀	: 不穩定指示
GROSS	◀	: 毛重指示
NET	◀	: 淨重指示

☐ 使用者可利用 FNC- 06 ~ FNC- 09 依需求設定各“◀”符號之指示意義，並從隨機所附之貼紙中選用適合之小貼紙，貼於“◀”符號左邊機殼上，方便操作時判讀其意義。

☐ 重量單位

可顯示 “kg”、“g”、“t”、“lb”等重量單位。

1-2 後面板



☐ 端子台 (13PIN)

1 st	: FG
2 nd	: DC+
3 rd	: DC-
4 th	: NC
5 th	: TX
6 th	: RX
7 th	: SG
8 th	: EXC+
9 th	: SEN+
10 th	: SEN-
11 th	: EXC-
12 th	: SIG +
13 th	: SIG -

☐ 校正開關: 開關方嚮往右為“ON” (進入校正模式), 往左為“OFF”。



1-3 按鍵說明



於設定參數或校正模式時，作為**跳離**使用。

在一般狀態下，作為**進入或離開待機模式**使用。

- ： **進入待機模式**：所有顯示（ZERO “◀”符號除外）及資料輸出全部關閉。
- ： **離開待機模式**：主機重新開機。



於設定參數時，作為**閃爍字元往左移**使用。

- ： 在一般狀態下，作為**重量置零**使用。



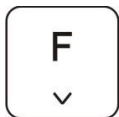
於設定參數時，作為**閃爍字元往右移**使用。

- ： 在一般狀態下，作為**扣重**使用。



於設定參數時，作為**閃爍數位加 1 或向上選擇項目**使用。

- ： 在一般狀態下，作為**執行 FNC-05 所設定之功能**使用。
- ： 開機倒數時，按下此鍵可查看程式版號。



於設定參數時，作為**閃爍數位減 1 或向下選擇項目**使用。

- ： 在一般狀態下，作為**FNC-04 所設定功能**使用。



- ： **確認鍵**。

☞ 使用 FNC-03 可將按鍵個別鎖定。

☞ “置零”動作，受 CSP-05 及 CSP-10 規範。

☞ “扣重”動作，受 CSP-10 及 CSP-11 規範。

1-4 技術參數

A/D 轉換部份

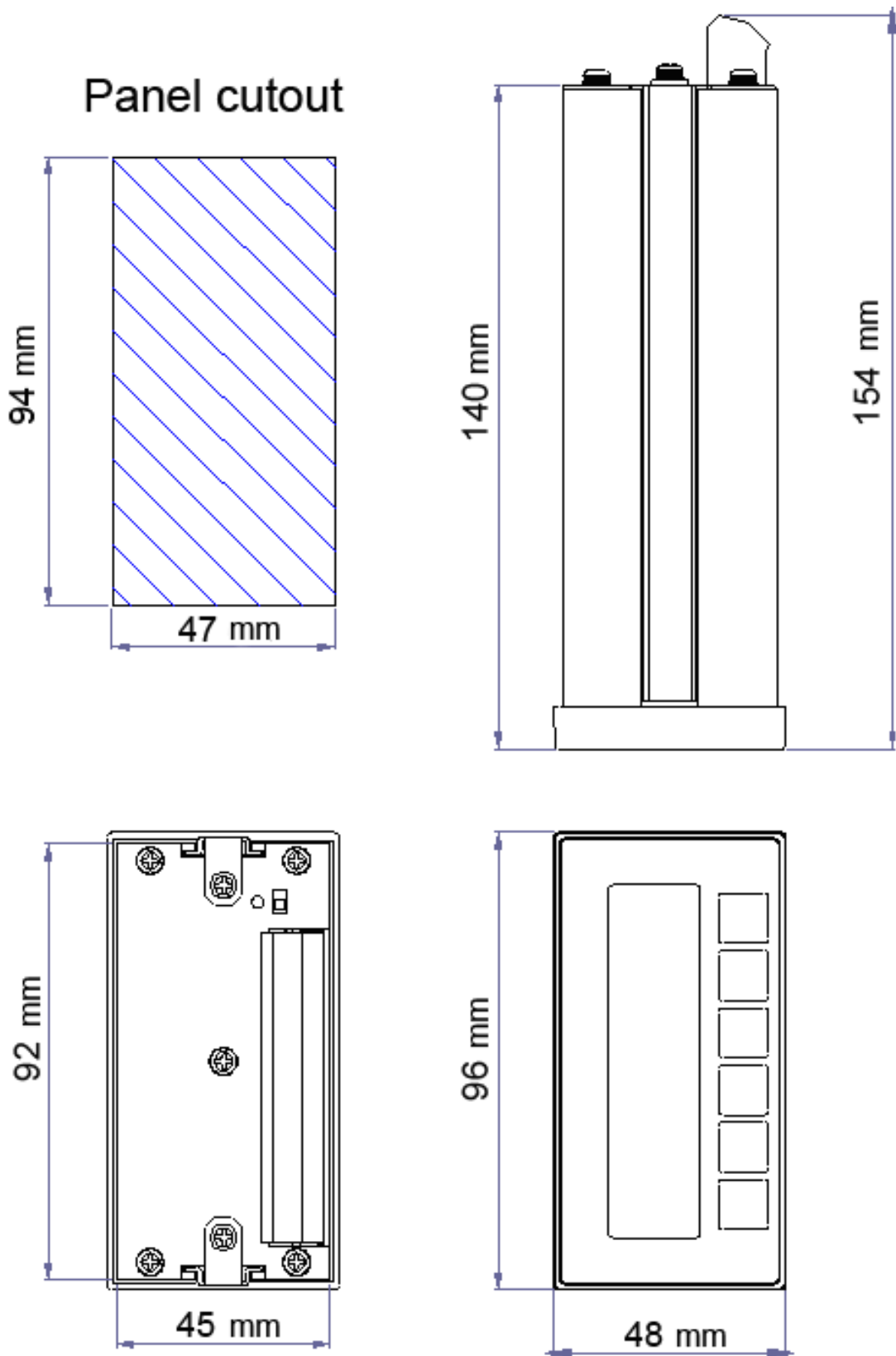
- ◆ 輸入靈敏度 0.12μV/D 以上
- ◆ 內部解析 1 / 1,000,000
- ◆ 取樣速度 120 次/秒（最高）
- ◆ 使用範圍 - 0.1 mV/V ~ 4.0 mV/V
- ◆ 荷重元激發電源 5 VDC ±5%，120mA（可接 8 組 350 Ω 荷重元）

電源供應

- ◆ DC 12V ~ 24V
- ◆ 電源消耗約 10VA



外觀尺寸



1-5 查看程式版號


開機倒數時，按下  鍵可查看程式版號。



第二章 一般常用功能說明

2-1 各項設定操作程式

功能	操作程式	顯示區顯示	說明
進入校正模式	將校正開關撥至“ON”	00 000	詳細內容 請參考 3-2
進入功能設定	開機完成後， 先按住  鍵不放再按  鍵	00 000	詳細內容 請參考 2-2
所有參數 恢復為出廠設定值	於開機倒數時， 將校正開關撥至“ON” 同時按  鍵與  鍵	0.000	詳細內容 請參考 6-1
功能設定參數 恢復為出廠設定值	於開機倒數時， 同時按  鍵與  鍵	0 000	詳細內容 請參考 6-2-1
清除 零點補償值及扣重值	於開機倒數時， 同時按  鍵與  鍵再按  鍵	0 0000	詳細內容 請參考 6-2-2
清除計量設定值	於開機倒數時，同時 按  鍵與  鍵再按  鍵 2 次	0 000	詳細內容 請參考 6-2-3
顯示零點電壓值 (mV/V)	於開機倒數時，同時 按  鍵與  鍵再按  鍵 3 次	0 0000	詳細內容 請參考 6-2-4
顯示跨距電壓值 (mV/V)	於開機倒數時， 同時按  鍵與  鍵再按  鍵	0 0000	詳細內容 請參考 6-2-5
進入測試模式	於開機倒數時， 同時按  鍵與  鍵	0. 000	詳細內容 請參考 6-3
Setpoint 重量檢測之參數設定	將 FNC-04 之參數，設定為 1， 於一般狀態下，按  鍵	0.00000 或 0.00	詳細內容 請參考 4-2

 在各項設定操作程式中，皆可使用下列按鍵完成所有動作。



⇒ 將閃爍點數值增加



⇒ 將閃爍點數值減少



⇒ 將閃爍點往左移



⇒ 將閃爍點往右移



⇒ 儲存設定

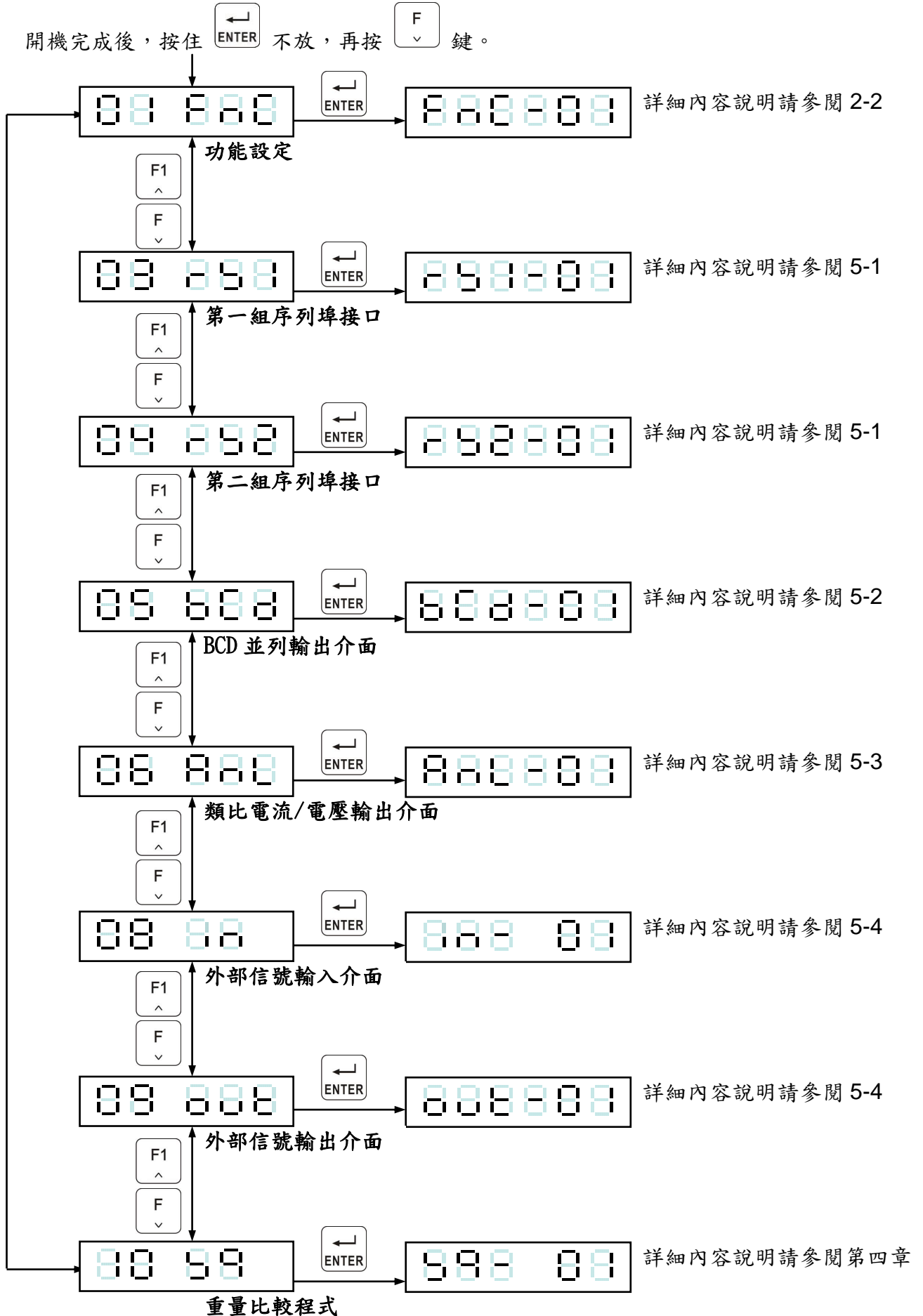


⇒ 放棄設定/跳離

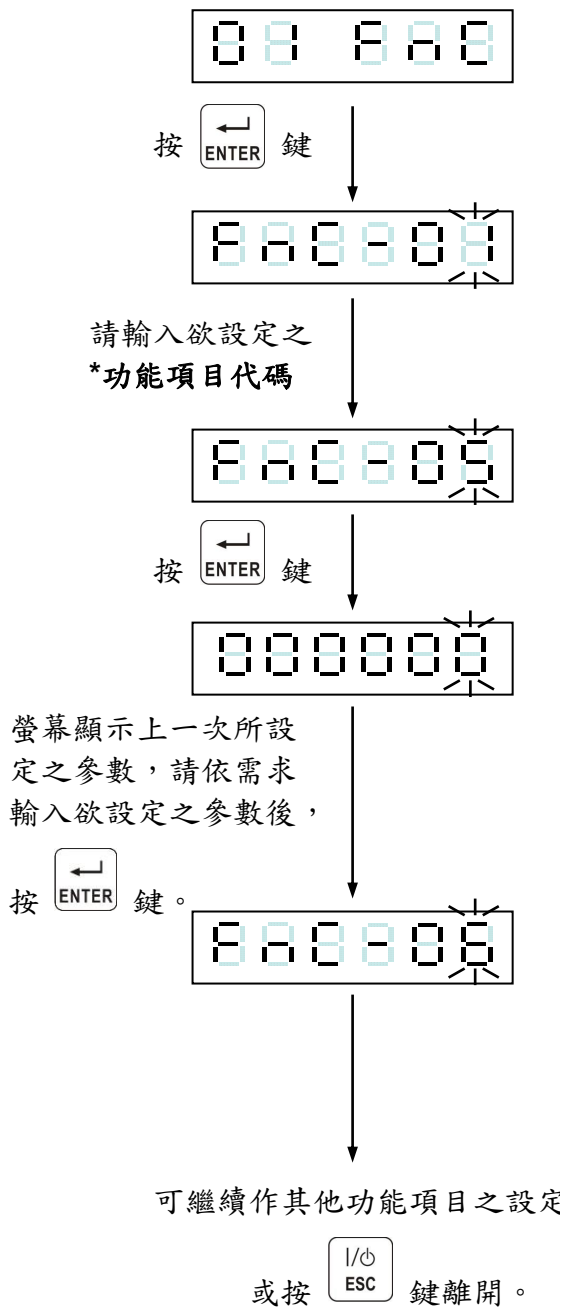


功能設定流程

開機完成後，按住 ENTER 不放，再按 F 鍵。



2-2 功能設定



*功能項目代碼

- 888888 ⇒ 數字濾波器 I
- 888800 ⇒ 數字濾波器 II
- 880800 ⇒ “按鍵功能”鎖定
- 888808 ⇒ “F” 按鍵功能設定
- 888809 ⇒ “F1” 按鍵功能設定
- 888808 ⇒ 前面板“◀”燈號顯示狀態設定 (第一個)
- 888808 ⇒ 前面板“◀”燈號顯示狀態設定 (第二個)
- 888808 ⇒ 前面板“◀”燈號顯示狀態設定 (第三個)
- 888808 ⇒ 前面板“◀”燈號顯示狀態設定 (第四個)
- 888888 ⇒ 自動輸出之置零條件
- 888888 ⇒ 保持功能
- 888882 ⇒ 顯示更新頻率
- 888888 ⇒ 開機置零設定
- 888888 ⇒ 待機模式設定
- 888888 ⇒ 置零記錄設定
- 888888 ⇒ 內校加密設定
- 888888 ⇒ 開啟/關閉看門狗

F1 ^	⇒ 將閃爍點數值增加
F v	⇒ 將閃爍點數值減少
←0→ ZERO <	⇒ 將閃爍點往左移
←T→ TARE >	⇒ 將閃爍點往右移
← ENTER	⇒ 儲存設定
I/O ESC	⇒ 放棄設定/跳離



☐ 功能參數說明

項目	功能	設定值			出廠 設定值	
		參數	說明			
FNC-01	Digital Filter I 數字濾波器 I	0	5 Hz		5	
		1	4.17 Hz			
		2	2.5 Hz			
		3	2.08 Hz			
		4	1.25 Hz			
		5	1.04 Hz			
		6	0.63 Hz			
		7	0.52 Hz			
		8	0.31 Hz			
		9	0.26 Hz			
FNC-02	Digital Filter II 數字濾波器 II	0	不使用		3	
		1	弱 ↑ ↓ 強			
		2				
		3				
		4				
		5				
FNC-03	Key – Locked “按鍵功能”鎖定	000000 ↓ 111111	0	正常 (lock disable)	“設定位”與 “前面板按鍵位置” 相對應	000000
			1	關閉 (lock enable)		
FNC-04	“F” function setting 設定 “F” 按鍵功能	參數 ⇒ 說明			1	
		0 ⇒ Net/Gross 淨重/毛重 切換顯示				
		1 ⇒ Setpoint 重量比較之參數設定				
		2 ⇒ Tare reset 清除扣重值				
		3 ⇒ Print 串、並資料手動輸出				
		4 ⇒ Start 計量開始				
FNC-05	“F1” function setting 設定 “F1” 按鍵功能	5 ⇒ Stop 計量停止			0	
		6 ⇒ Judgment 重量比較開始				
		7 ⇒ Unload command 泄料				
		8 ⇒ Accu command 累計重量及次數				
		9 ⇒ Accu clear 清除累計重量及次數				
		10 ⇒ Hold 進入保持模式				
		11 ⇒ Hold release(I/O DSP)跳出保持模式				
		12 ⇒ Gross / Net / Accu V/ Accu C 毛重/淨重/累計重/累計次切換顯示				



項目	功能	設定值		出廠 設定值
		參數	說明	
FNC-06	前面板“◀”燈號 顯示狀態設定 (第一個)	參數 ⇒ 說明 0 ⇒ Zero 1 ⇒ MD 2 ⇒ Gross 3 ⇒ Net		0
FNC-07	前面板“◀”燈號 顯示狀態設定 (第二個)	4 ⇒ Accu. V 5 ⇒ Accu. C 6 ⇒ SP1 7 ⇒ SP2		1
FNC-08	前面板“◀”燈號 顯示狀態設定 (第三個)	8 ⇒ SP3 9 ⇒ Hi 10 ⇒ OK 11 ⇒ Lo		2
FNC-09	前面板“◀”燈號 顯示狀態設定 (第四個)	12 ⇒ Under 13 ⇒ Over 14 ⇒ Unloading 15 ⇒ Running 16 ⇒ Hold		3
FNC-10	自動輸出置零條件 (d 值參考 CSP-03)	0	5 d	0
		1	10 d	
		2	20 d	
		3	40 d	
		4	60 d	
		5	80 d	
		6	100 d	
		7	150 d	
		8	200 d	
		9	250 d	
FNC-11	Hold 保持功能	0	一般 hold	0
		1	Peak hold (正)(1)	
		2	Peak hold (負)	
		3	Peak hold (絕對值)	
		4	Peak hold (正)(2)	
FNC-12	Rate for display rewrite 顯示更新頻率	0	無限制	0
		1	20 次/sec	
		2	10 次/sec	
		3	5 次/sec	
		4	1 次/2sec	



項目	功能	設定值		出廠 設定值
		參數	說明	
FNC-13	開機置零設定	0	開機不置零	0
		1	開機置零	
FNC-14	待機模式功能設定	0	在進入待機模式時，機器所有功能進入待機狀態	0
		1	在進入待機模式時保持機器所有功能正常運作，僅將螢幕顯示關閉	
FNC-15	置零功能記錄方式	0	零點記錄值不存入 EEPROM	0
		1	零點記錄值存入 EEPROM	
FNC-16	內校加密設定	0000	不需密碼	0000
		0001	密碼已設定	
FNC-17	開啟/關閉看門狗	1	開啟	1
		0	關閉	

2-3 錯誤訊息 (於一般校正時顯示)

- . ⇒ 感測器之輸出電壓 < - 0.1mV/V 或 > 4mV/V
 . ⇒ 重量設定值 ≤ 前一段設定值
 . ⇒ 實際量測之重量值 ≤ 前一段數值
 . ⇒ 設定值為 0
 . ⇒ mV/V 之設定值 > 量測範圍
 . ⇒ mV/V 之設定值太小 (SPAN - Zero < 0 mV/V)
 . ⇒ 校正解析度超過 0.12μVD

2-4 內校密碼設定說明

FNC-16 預設值為 0000，即不需密碼就可進入內校。此時，若要設置密碼，可直接輸入 4 位數字，並按下確認鍵即可完成設定(密碼不可設為 0001，會出現 UN.VALI 字樣)。

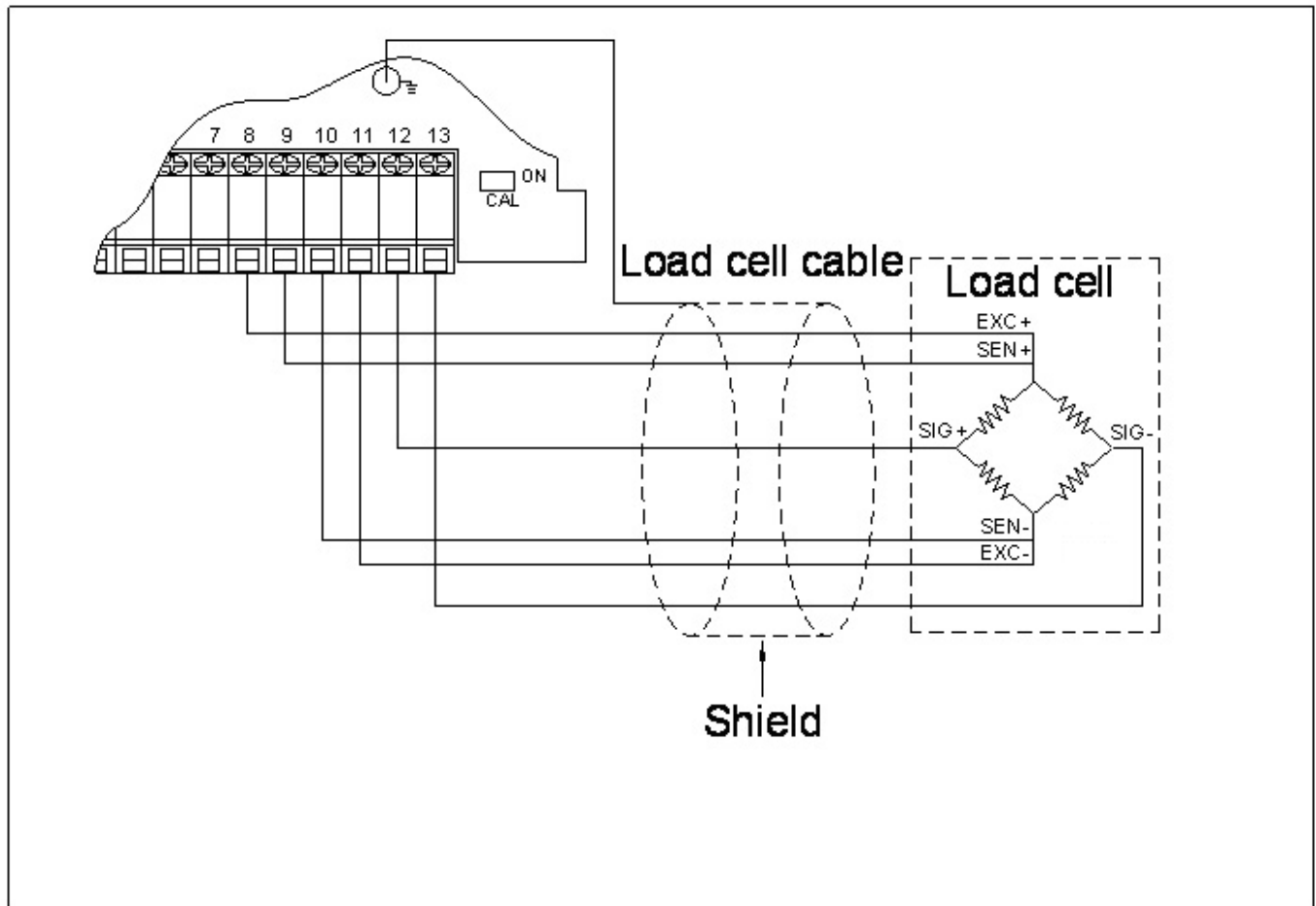
密碼設定過，欲修改密碼(或取消密碼，即輸入 0000)，則再次進入 FNC-16 後會顯示 0001，表示已設定過密碼。若要修改密碼，必須輸入前次設置的密碼後才能修改。(前次密碼輸入錯誤，會出現 "PW ERR" 字樣;若前次密碼正確，會出現 "NEW PW" 字樣，然後再輸入 4 位數字為新密碼。密碼設置後，請務必記住。若忘記必須回復原廠設定方能清除密碼設定。)



第三章 校正

3-1 荷重元安裝

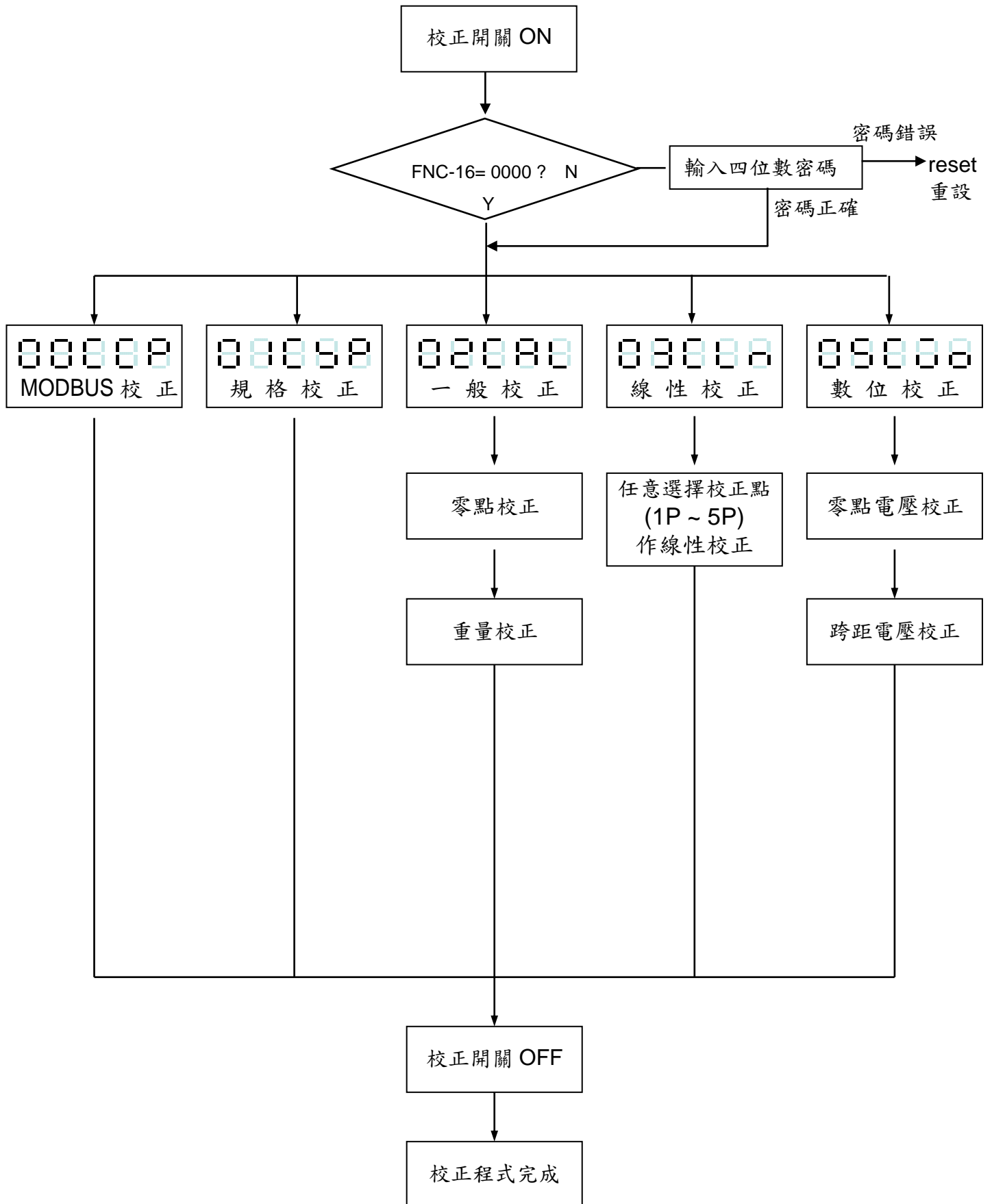
☐ 荷重元接線方式如下圖所示





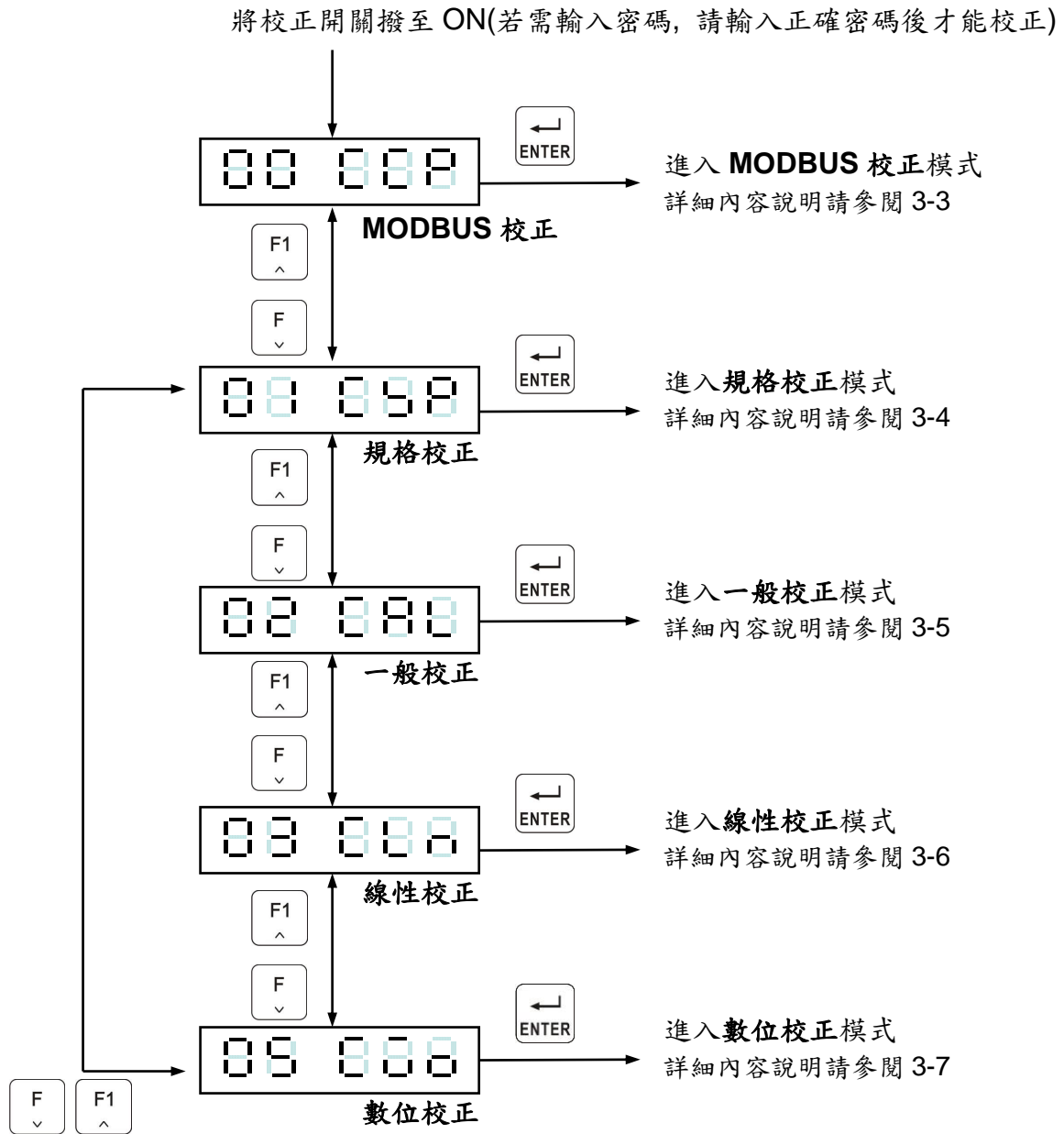
3-2 校正參數設定及校正流程

校正流程





校正流程



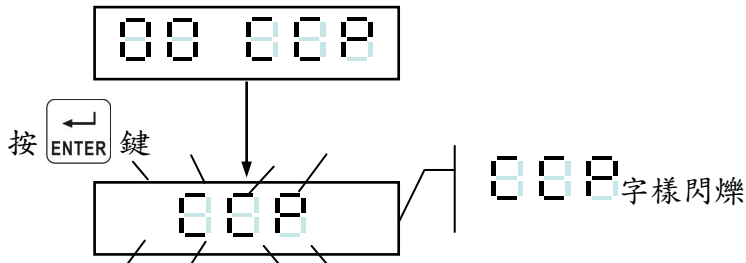
作線性校正之前，需先完成“一般校正”。

3-3 MODBUS 校正

☐ RS1-02 設定為4 (MODBUS RTU 模式)

RS1-07 設定為01 (address)

a. 校正開關撥至on



b. 於秤重模式(校正開關撥至off)下亦可以校正.

例:

zero 校正

輸入01050423FF007CC0 ← zero 校正

讀取校正狀態

1. 指令: 輸入 010100410005AC1D

第一個 01表示秤的位址. 第二個 01表示指令. 00 41 即十進制的65為modbus的位址, 00 05 為連續詢問五個位址即 65, 66, 67, 68, 69

2. 秤回應: 01010105919B

第一個 01表示秤的位址. 第二個 01表示指令. 第三個 01表示回應一個byte, 即後面的05為二進制的0000 0101, 第一個bit為1即代表65為1 → 零點校正中, 依此類推. 第二個bit為零, 即span校正無動作. 請參考

"附錄三: Modbus Data Address Table".

待zero 校正結束, 且無Err 狀態顯示時, 即表示zero 校正完成

span 校正

輸入校正重量值3000

輸入0110044C0001020BB8EADE ←輸入校正重量值3000

將砝碼3kg 置於秤盤上

span 校正

輸入01050424FF00CD01 ← span 校正

讀取校正狀態

1. 指令: 輸入 0101004200015DDE.

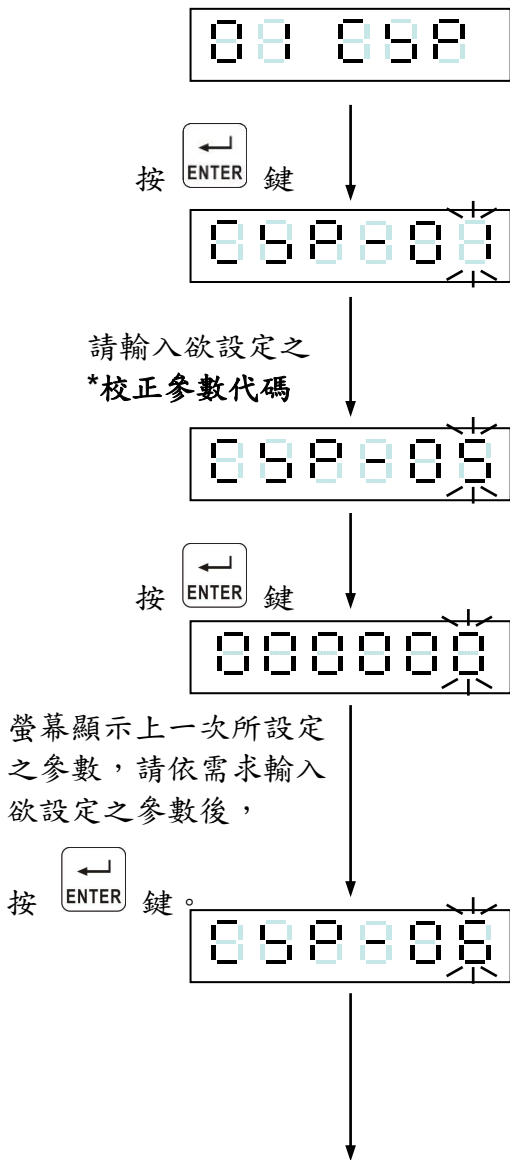
2. 秤回應: 010101019048.

第一個 01表示秤的位址. 第二個 01表示指令. 第三個 01表示回應的byte數.



第四個 01表示 0000 0001.即 位址66(十進制)為1,即SPAN校正中. 請參考 "附錄三: Modbus Data Address Table".
9048為CRC校驗碼.

3-4 規格校正



可繼續作其他功能項目之設定

或按 I/O ESC 鍵離開。

*校正參數代碼

- 888801 ⇒ 單位
- 888802 ⇒ 小數點
- 888803 ⇒ 最小刻度
- 888804 ⇒ 最大秤量
- 888805 ⇒ 置零有效範圍
- 888806 ⇒ 零點追蹤時間
- 888807 ⇒ 零點追蹤範圍
- 888808 ⇒ 穩定偵測時間
- 888809 ⇒ 穩定偵測範圍
- 888810 ⇒ 重量不穩定時, 置零及扣重功能
- 888811 ⇒ 毛重為負值時, 扣重功能

F1 ^	⇒ 將閃爍點數值增加
F v	⇒ 將閃爍點數值減少
←0→ ZERO <	⇒ 將閃爍點往左移
←T→ TARE >	⇒ 將閃爍點往右移
← ENTER	⇒ 儲存設定
I/O ESC	⇒ 放棄設定/跳離

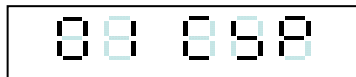


校正參數說明

項目	功能	設定值		出廠 設定值
		參數	說明	
CSP-01	單位	0	無	2
		1	g	
		2	kg	
		3	t	
		4	lb	
CSP-02	小數點	0	無	0
		1	小數點第 1 位	
		2	小數點第 2 位	
		3	小數點第 3 位	
CSP-03	最小刻度 (即為 d 值)	1	重量顯示值之最小刻度	1
		2		
		5		
		10		
		20		
		50		
CSP-04	最大秤量	999999 ↓ 000000	重量顯示之最大值	999999
CSP-05	置零有效範圍	0 ~ 30	0 ⇒ 全範圍 1 ~ 30 ⇒ ±1% ~ ±30% 置零有效範圍=校正零點±(最大秤量×設定值%)	0
CSP-06	零點追蹤時間	0.0 ~ 5.0 (sec)	零點追蹤時間需與零點追蹤範圍同時使用， 如設定 0.0 時為關閉零點追蹤功能。	1.0
CSP-07	零點追蹤範圍	0 ~ 9	零點追蹤範圍=(設定值×½)D，D=最小刻度 零點追蹤範圍需與零點追蹤時間同時使用， 如設定 0 時為關閉零點追蹤功能。	2
CSP-08	穩定偵測時間	0.0 ~ 5.0 (sec)	穩定偵測時間需與穩定偵測範圍同時使用， 如設定 0.0 時為關閉穩定偵測。	1.0
CSP-09	穩定偵測範圍	0 ~ 9	穩定偵測範圍需與穩定偵測時間同時使用， 如設定 0 時為關閉穩定偵測。	2
CSP-10	重量不穩定時， 置零及扣重功能	0	動作	0
		1	不動作	
CSP-11	毛重為負值時， 扣重功能	0	動作	0
		1	不動作	

3-5 一般校正

將校正開關撥至 ON,
若需密碼,請輸入正確密碼。



切換至一般校正功能



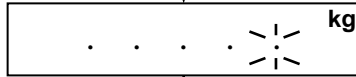
按  鍵



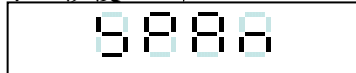
零點校正

請確認秤臺上或桶秤內,無任何物品,

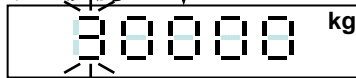
按  鍵。



約 5 秒後




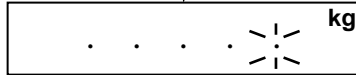
約 2 秒後



重量校正

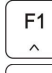

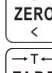



將已知重量之物品,置於秤臺上或桶秤內,並利用前面板按鍵將重量值輸入,


待系統穩定後,按  鍵。




約 5 秒後

將校正開關撥至 OFF
一般校正程式完成。

	⇒ 將閃爍點數值增加
	⇒ 將閃爍點數值減少
	⇒ 將閃爍點往左移
	⇒ 將閃爍點往右移
	⇒ 儲存設定
	⇒ 放棄設定/跳離

☞ 若只作零點校正,可於零點校正完成顯示區出現 8888 後,按  鍵離開。

☞ 若只作重量校正,可於顯示區出現 8888 後,按  鍵,直接進入重量校正。

☞ 於校正過程中,若出現 888.x 字樣,請參考錯誤訊息說明。

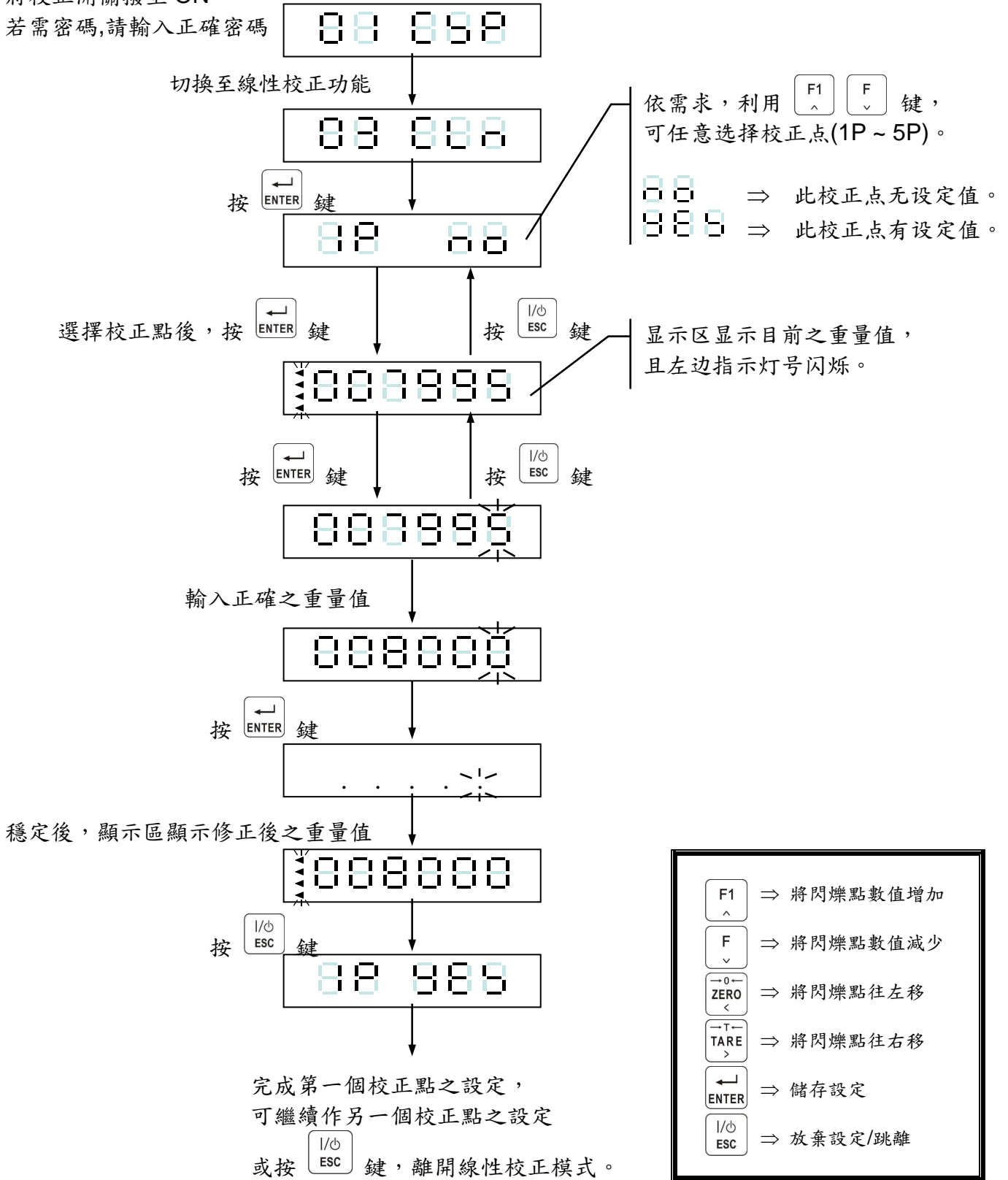


3-6 線性校正

作線性校正之前，需先完成“一般校正”。

將校正開關撥至 ON

若需密碼,請輸入正確密碼



於校正過程中, 若出現 $000.x$ 字樣, 請參考錯誤訊息說明。

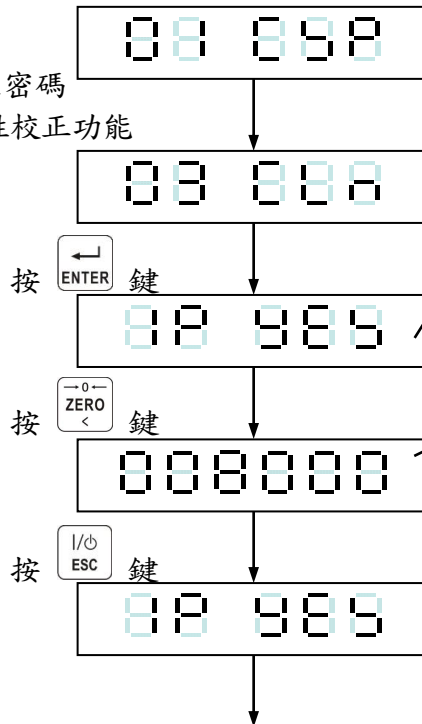


顯示線性校正之設定值

將校正開關撥至 ON

若需密碼,請輸入正確密碼

切換至線性校正功能



依需求,利用 $F1$ F 鍵, 可任意選擇校正點(1P ~ 5P)。

00 ⇒ 此校正點無設定值。
985 ⇒ 此校正點有設定值。

顯示區顯示此校正點之設定值。

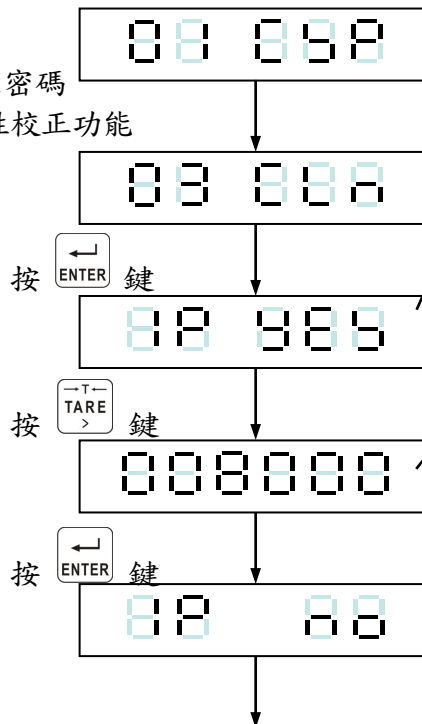
可繼續選擇另一個校正點或按 I/ϕ ESC 鍵, 離開線性校正模式。

清除線性校正之設定值

將校正開關撥至 ON

若需密碼,請輸入正確密碼

切換至線性校正功能



依需求,利用 $F1$ F 鍵, 可任意選擇校正點(1P ~ 5P)。

00 ⇒ 此校正點無設定值。
985 ⇒ 此校正點有設定值。

顯示區顯示此校正點之設定值。

此校正點之設定值已清除

可繼續選擇另一個校正點或按 I/ϕ ESC 鍵, 離開線性校正模式。

$F1$ \wedge	⇒ 將閃爍點數值增加
F \vee	⇒ 將閃爍點數值減少
\leftarrow 0 \rightarrow ZERO \leftarrow	⇒ 將閃爍點往左移
\rightarrow TARE \rightarrow	⇒ 將閃爍點往右移
ENTER	⇒ 儲存設定
I/ϕ ESC	⇒ 放棄設定/跳離

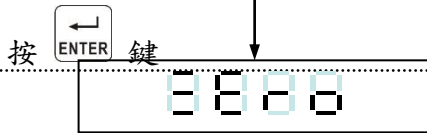
於校正過程中,若出現 888.x 字樣,請參考錯誤訊息說明。

3-7 數位校正

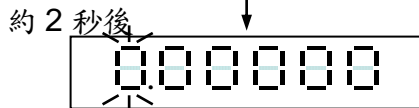
將校正開關撥至 ON

若需密碼, 請輸入正確密碼.

切換至數位校正功能



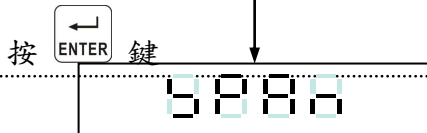
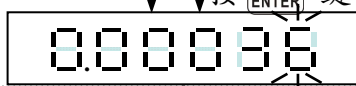
零點電壓校正



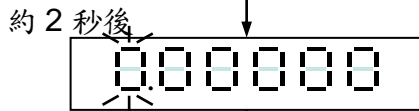
方法一：
輸入零點電壓值

方法二：
請確認秤臺上或桶秤內，無任何物品，

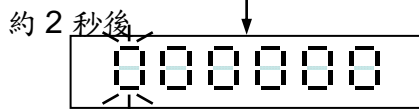
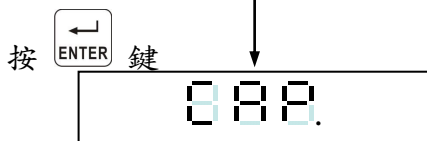
按 ENTER 鍵，由本機自動讀取。



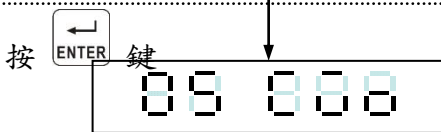
跨距電壓校正



輸入跨距電壓值



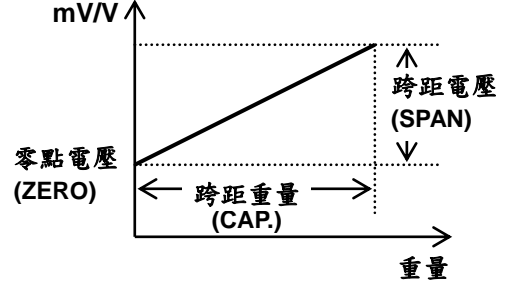
輸入跨距重量值



此處校正完成後會出現
“螢幕不顯示”現象等

將校正開關撥至 OFF
數位校正程式完成。

範例說明:



零點電壓 \Rightarrow 0.00036 mV/V (含 dead load)

跨距電壓 \Rightarrow 2.90000 mV/V

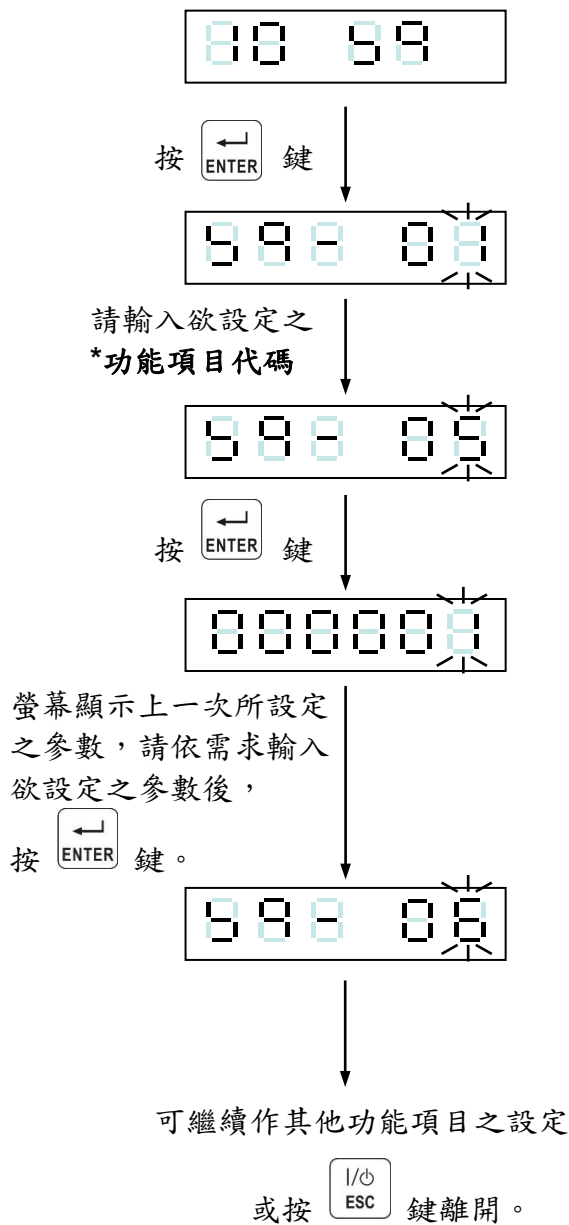
跨距重量 \Rightarrow 30000

F1 ^	\Rightarrow 將閃爍點數值增加
F v	\Rightarrow 將閃爍點數值減少
-0- ZERO <	\Rightarrow 將閃爍點往左移
-T- TARE >	\Rightarrow 將閃爍點往右移
ENTER	\Rightarrow 儲存設定
I/O ESC	\Rightarrow 放棄設定/跳離

於校正過程中，若出現 888.X 字樣，請參考錯誤訊息說明。






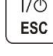
第四章 重量比較程式

4-1 重量比較程式之設定說明



*功能項目代碼

- 888 00 ⇒ 計量模式
- 888 02 ⇒ 計量開始延遲時間
- 888 03 ⇒ 比較等待時間
- 888 04 ⇒ 計量完成信號輸出延遲時間
- 888 05 ⇒ 計量完成信號輸出狀態
- 888 06 ⇒ 計量完成信號輸出維持時間
- 888 07 ⇒ 補料次數
- 888 08 ⇒ 補料開閥時間
- 888 09 ⇒ 補料關閥時間
- 888 10 ⇒ 泄料開始延遲時間
- 888 11 ⇒ 泄料停止延遲時間
- 888 12 ⇒ 泄料時間
- 888 13 ⇒ 重新啟動延遲時間
- 888 14 ⇒ 計量次數
- 888 15 ⇒ 將零點附近設定成重量完成值
- 888 16 ⇒ Hi、OK、Lo 動作方式
- 888 17 ⇒ 自動累加重量/次數
- 888 18 ⇒ 重量比較之參數來源
- 888 19 ⇒ 重量比較(Judgment)延遲時間
- 888 20 ⇒ 自動扣重
- 888 21 ⇒ 自動泄料

	⇒ 將閃爍點數值增加
	⇒ 將閃爍點數值減少
	⇒ 將閃爍點往左移
	⇒ 將閃爍點往右移
	⇒ 儲存設定
	⇒ 放棄設定/跳離



☐ 功能參數說明

項目	功能	設定值		出廠 設定值
		參數	說明	
SQ- 01	Compare Mode 計量模式	1	一般投入計量	1
		2	一般排出計量	
		3	一般比較模式	
		4	內建程式投入計量	
		5	內建程式排出計量	
		6	內建保持模式	
		9	關閉流程控制	
SQ- 02	Start Delay Time 計量開始 延遲時間	0.0 ~ 25.5 (sec)	計量開始信號輸入，經所設定時間延遲， 內部程式才開始重量比較的程式。	0.0
SQ- 03	SP1,SP2 Compare Inhibit Time 比較等待時間	0.0 ~ 25.5 (sec)	於此項功能設定時間範圍內， 不作落料比較， 若設定值為 0，表示不使用此項功能。	0.0
SQ- 04	Finish Out Delay Time 計量完成信號輸出 延遲時間	0.0 ~ 25.5 (sec)	延遲時間到達後，計量完成信號輸出。	0.5
SQ- 05	Finish Out Condition 計量完成信號輸出狀態	0	需等待重量穩定	0
		1	不需等待重量穩定	
SQ- 06	Finish Out Width 計量完成信號輸出 維持時間	0.0 ~ 25.5 (sec)	計量完成信號輸出維持時間， 設定為 0， 表示信號輸出直到下次計量開始前清除。	1.0
<p>計量完成信號</p> <p>ON OFF 計量完成</p>				
SQ- 07	Compensation Count 補料次數	0 ~ 255	若設定值為 0，表示不使用此項功能。	0
SQ- 08	Comp. Open Valve Time 補料開閥時間	0.0 ~ 25.5 (sec)	需配合補料次數(SQ- 07)動作。	0.1
SQ- 09	Comp. Close Valve Time 補料關閥時間	0.0 ~ 25.5 (sec)	需配合補料次數(SQ- 07)動作。	1.0
<p>補料信號</p> <p>ON OFF SQ- 07 即為補料信號 ON 之次數</p>				



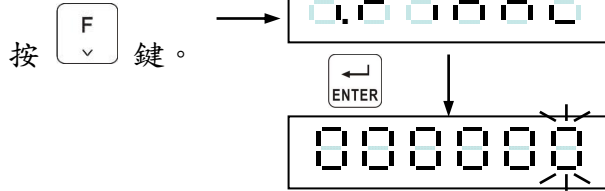
項目	功能	設定值		出廠設定值
		參數	說明	
SQ- 10	泄料開始延遲時間	0.0 ~ 25.5 (sec)	延遲時間到達後，泄料信號 ON。	0.0
SQ- 11	泄料停止延遲時間	0.0 ~ 25.5 (sec)	延遲時間到達後，泄料信號 OFF。	0.0
SQ- 12	泄料時間	0.0 ~ 25.5 (sec)	若設定為 0，表示不使用此泄料控制功能。	0.0
SQ- 13	“重新啟動”之延遲時間	0.0 ~ 25.5 (sec)	延遲時間到達後，重新啟動信號 ON。	1.0
SQ- 14	Batching Count 計量次數	0 ~ 255 (次)	計量迴圈次數 0 ⇒ 無限迴圈	0
SQ- 15	將零點附近 設定成重量完成值	0	不設定	0
		1	設定	
SQ- 16	Hi、OK、Lo 動作方式	0	隨時比較	0
		1	計量完成後比較	
		2	外部輸入判斷信號(Judgment)時比較	
		3	計量完成後且外部輸入判斷信號(Judgment)時比較	
		4	自動比較	
SQ- 17	自動累加重量/次數	0	關閉	0
		1	啟動	
SQ- 18	重量比較之參數來源	0	由前面板按鍵輸入	0
		1	由後面板介面輸入	
SQ- 19	重量比較(Judgment) 延遲時間	0.0 ~ 25.5 (sec)	Hi、OK、Lo 重量比較延遲時間	0.5
SQ- 20	自動扣重	0	按扣重鍵	0
		1	自動扣重	
SQ- 21	自動泄料	0	由外部或按鍵觸發	0
		1	自動泄料+手動	



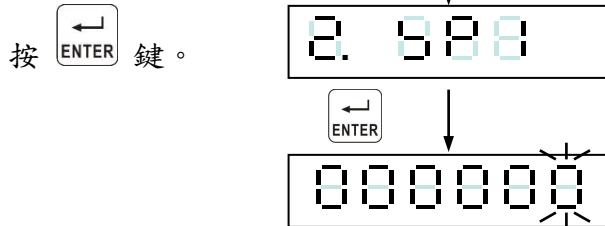
4-2 重量檢測之參數設定

☐ FNC-04 = 1, SQ-01 = 1, 2, 4, 5

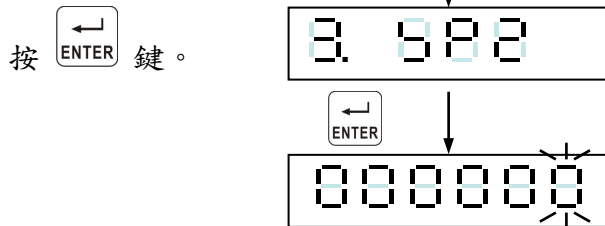
於一般狀態下，



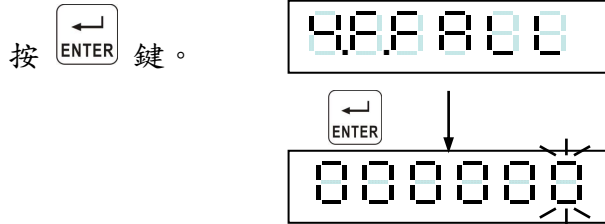
顯示上一次設定之 **Final 值**，
請依需求輸入欲設定之數值後，



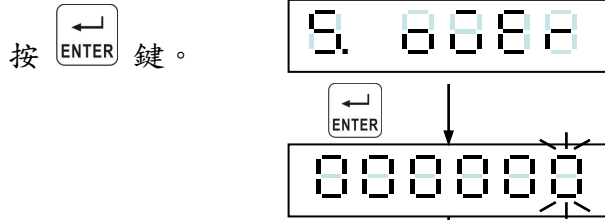
顯示上一次設定之 **SP1 值**，
請依需求輸入欲設定之數值後，



顯示上一次設定之 **SP2 值**，
請依需求輸入欲設定之數值後，



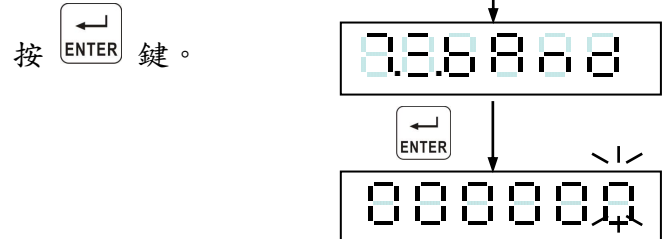
顯示上一次設定之 **Free Fall 值**，
請依需求輸入欲設定之數值後，



顯示上一次設定之 **Over 值**，請
依需求輸入欲設定
之數值後，



顯示上一次設定之 **Under 值**，
請依需求輸入欲設定之數值後，



顯示上一次設定之 **Zero Band 值**，
請依需求輸入欲設定之數值後，




	⇒ 將閃爍點數值增加
	⇒ 將閃爍點數值減少
	⇒ 將閃爍點往左移
	⇒ 將閃爍點往右移
	⇒ 儲存設定
	⇒ 放棄設定/跳離



FNC-04 = 1, SQ-01 = 3

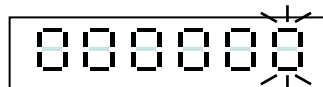
於一般狀態下，

按  鍵。



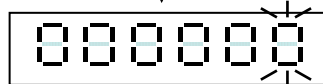
螢幕顯示上一次所設定之 **Hi 值**，
請依需求輸入欲設定之數值後，

按  鍵。



螢幕顯示上一次所設定之 **Lo 值**，
請依需求輸入欲設定之數值後，






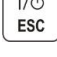
按  鍵。



螢幕顯示上一次所設定之
Zero Band 值，請依需求
輸入欲設定之數值

後，按  鍵。



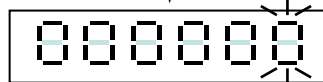
	⇒ 將閃爍點數值增加
	⇒ 將閃爍點數值減少
	⇒ 將閃爍點往左移
	⇒ 將閃爍點往右移
	⇒ 儲存設定
	⇒ 放棄設定/跳離



FNC-04 = 1, SQ-01 = 6

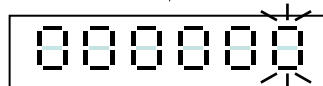
於一般狀態下，

按 鍵。



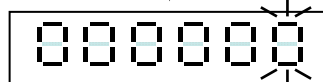
螢幕顯示上一次所設定之 **Hi 值**，
請依需求輸入欲設定之數值後，

按 鍵。



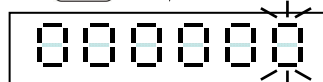
螢幕顯示上一次所設定之 **Lo 值**，
請依需求輸入欲設定之數值後，

按 鍵。



螢幕顯示上一次所設定之 **Zero Band 值**，
請依需求輸入欲設定之數值後，

按 鍵。



螢幕顯示上一次設定之 **Peak Ready 值**，
請依需求輸入欲設定之數值後，

按 鍵。



	⇒ 將閃爍點數值增加
	⇒ 將閃爍點數值減少
	⇒ 將閃爍點往左移
	⇒ 將閃爍點往右移
	⇒ 儲存設定
	⇒ 放棄設定/跳離



4-3 計量信號輸出條件

☐ 投入計量信號輸出條件

信號	輸出條件
SP1	$\text{Net} \geq \text{Final(值)} - \text{SP1(值)}$
SP2	$\text{Net} \geq \text{Final(值)} - \text{SP2(值)}$
SP3	$\text{Net} \geq \text{Final(值)} - \text{F.Fall(值)}$
Under	$\text{Net} < \text{Final(值)} - \text{Under(值)}$
Over	$\text{Net} \geq \text{Final(值)} + \text{Over(值)}$
Zero Band	$\text{Gross} \leq \text{Zero Band(值)}$

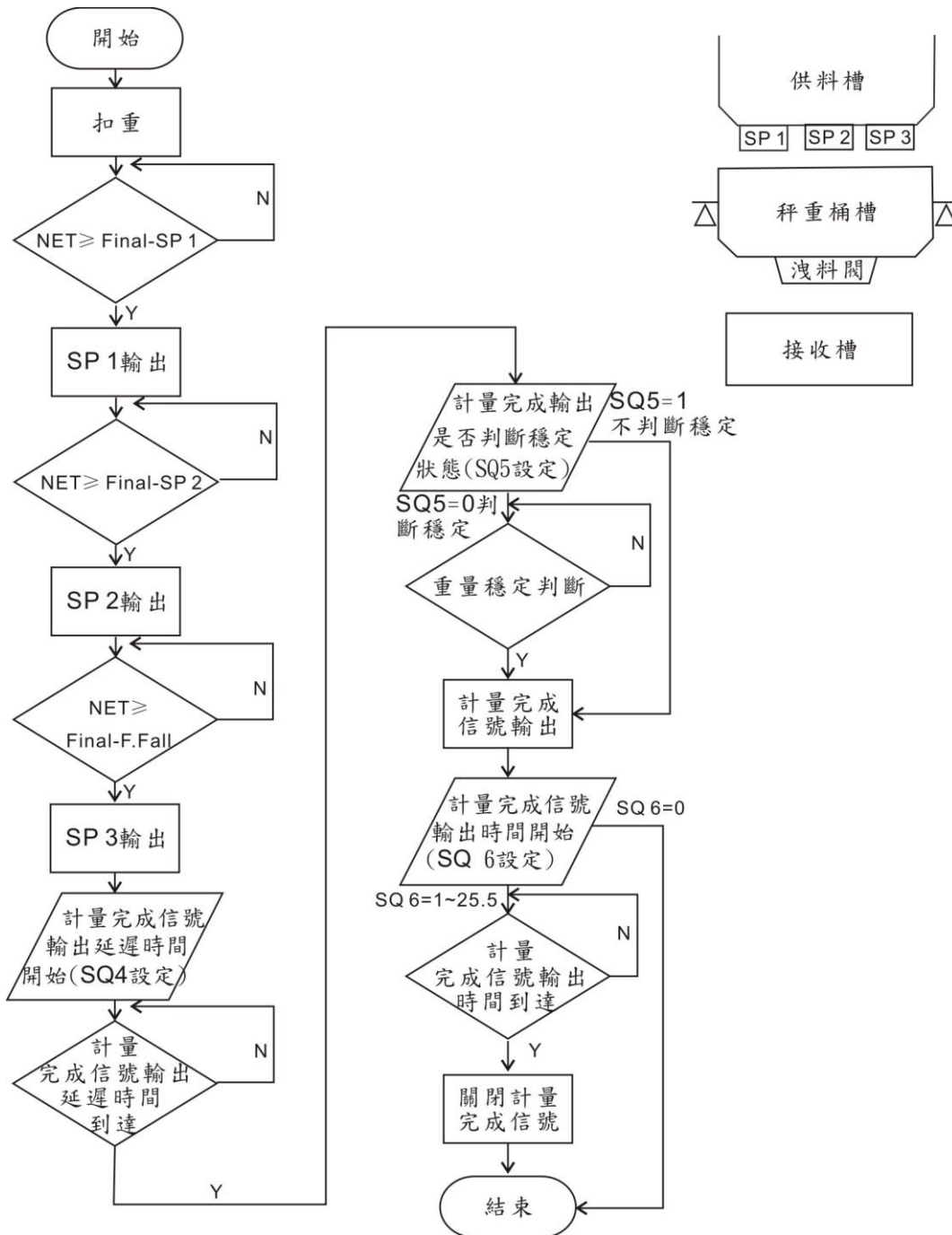
☐ 排出計量信號輸出條件

信號	輸出條件
SP1	$\text{Gross} \geq \text{SP1(值)}$
SP2	$-\text{Net} \geq \text{Final(值)} - \text{SP2(值)}$
SP3	$-\text{Net} \geq \text{Final(值)} - \text{F.Fall(值)}$
Under	$-\text{Net} < \text{Final(值)} - \text{Under(值)}$
Over	$-\text{Net} \geq \text{Final(值)} + \text{Over(值)}$
Zero Band	$\text{Gross} \leq \text{Zero Band(值)}$

☐ Hi,OK,Lo 信號輸出條件

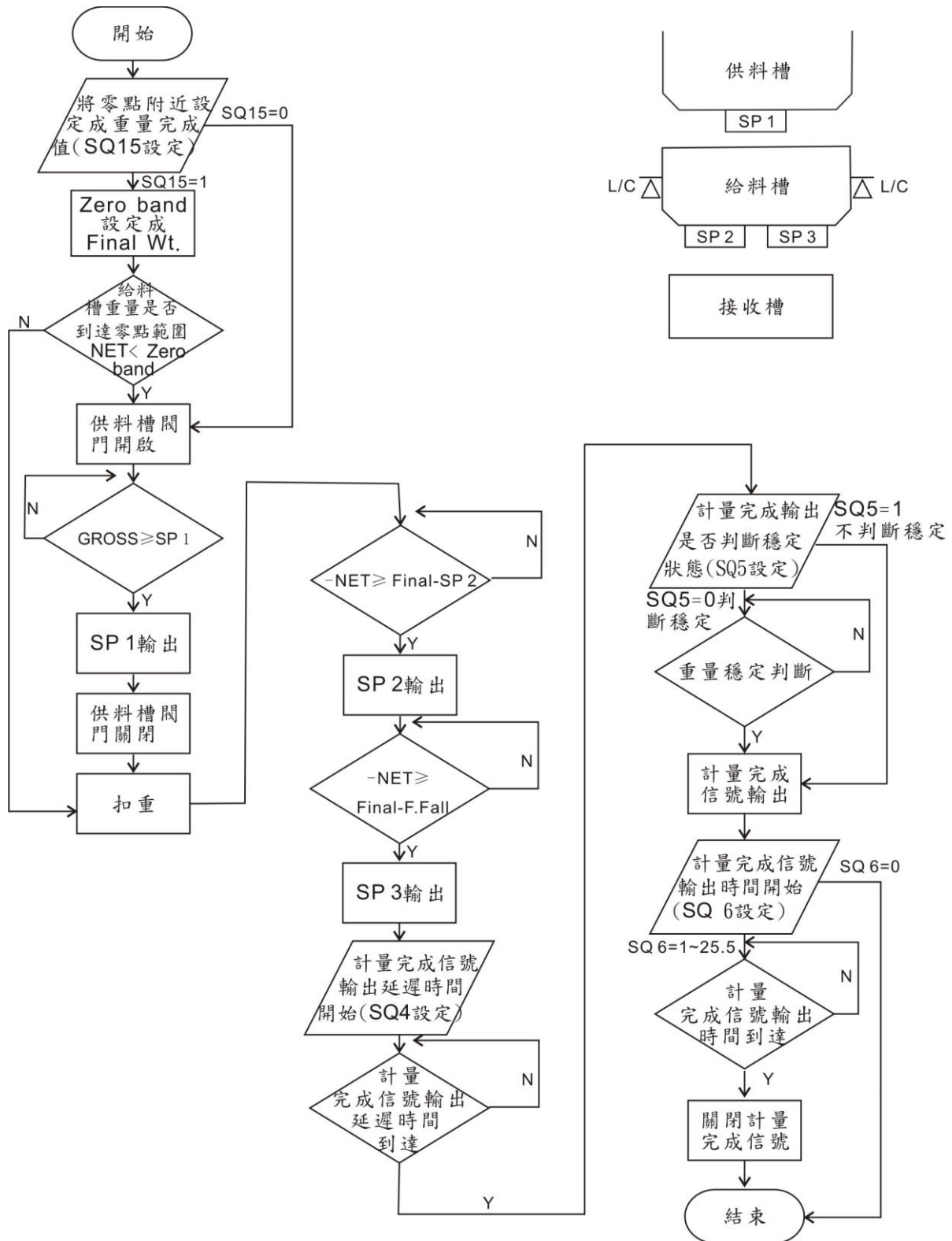
設定		信號	輸出條件
SQ01	SQ16		
1、2、4、5	1、3	Under	$\text{Net} < \text{Final(值)} - \text{Under(值)}$
3	0、2、4		$\text{Net} < \text{Lo(值)}$
1、2、4、5	1、3	Over	$\text{Net} \geq \text{Final(值)} + \text{Over(值)}$
3	0、2、4		$\text{Net} \geq \text{Hi(值)}$
1、2、4、5	1、3	OK	$\text{Final(值)} - \text{Under(值)} \leq \text{Net} < \text{Final(值)} + \text{Over(值)}$
3	0、2、4		$\text{Lo(值)} \leq \text{Net} < \text{Hi(值)}$
1、2、4、5	1、3	LO	$\text{Net} < \text{Final(值)} - \text{Under(值)}$
3	0、2、4		$\text{Net} < \text{Lo(值)}$
1、2、4、5	1、3	HI	$\text{Net} \geq \text{Final(值)} + \text{Over(值)}$
3	0、2、4		$\text{Net} \geq \text{Hi(值)}$

4-4 一般投入計量流程圖 (SQ-01=1)

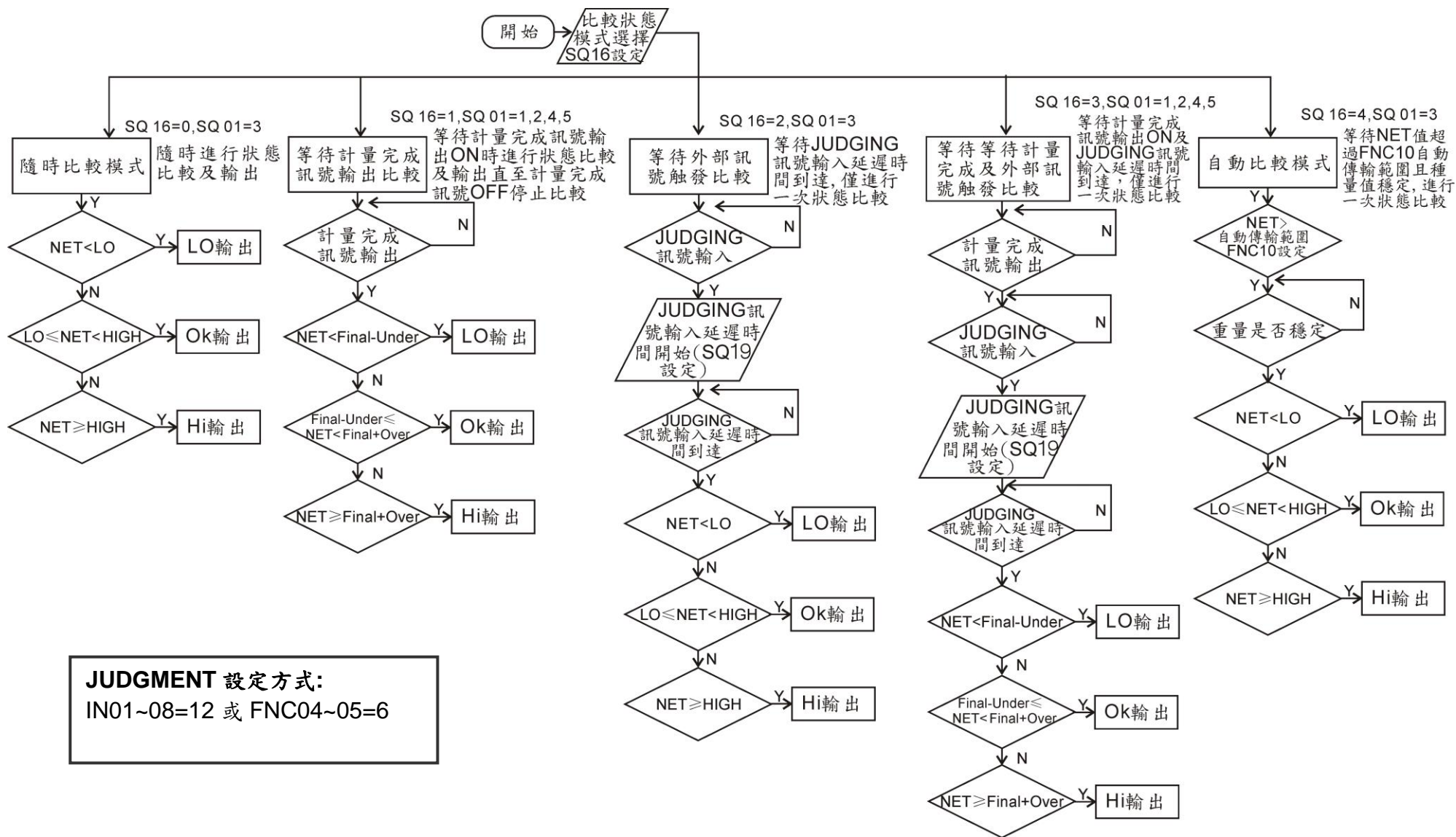




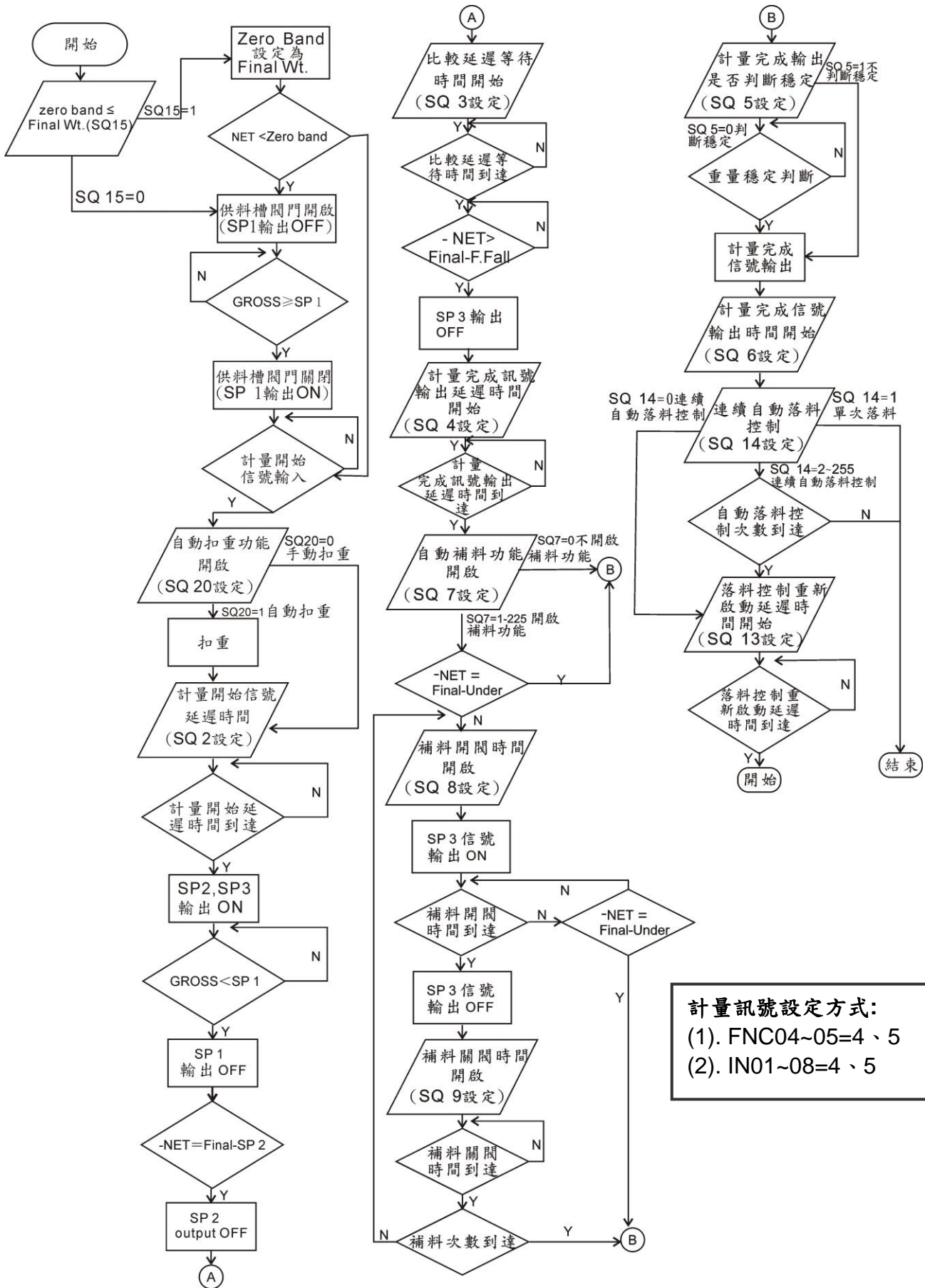
4-5 一般排出計量流程圖 (SQ-01=2)



4-6 Hi,OK,Lo 輸出時機流程圖

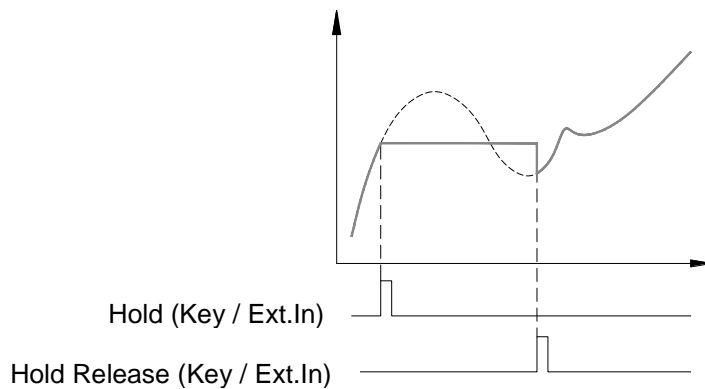


4-8 內建程式排出計量流程圖 (SQ-01=5)

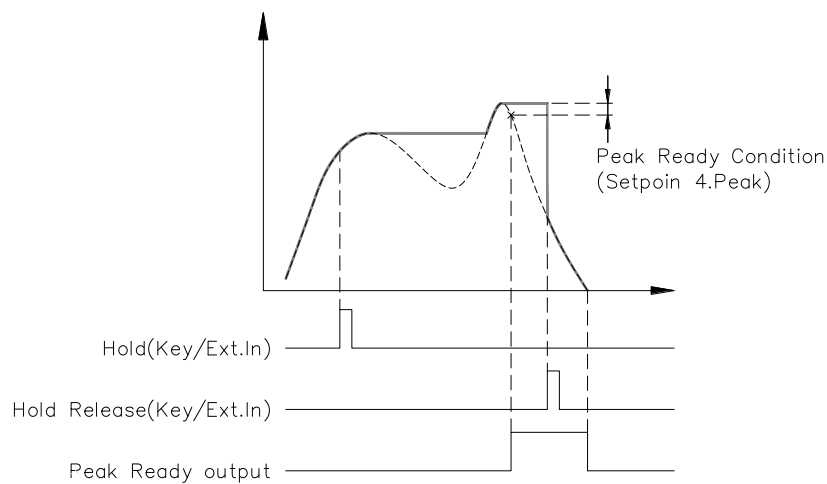


4-9 保持模式 (SQ-01 = 6)

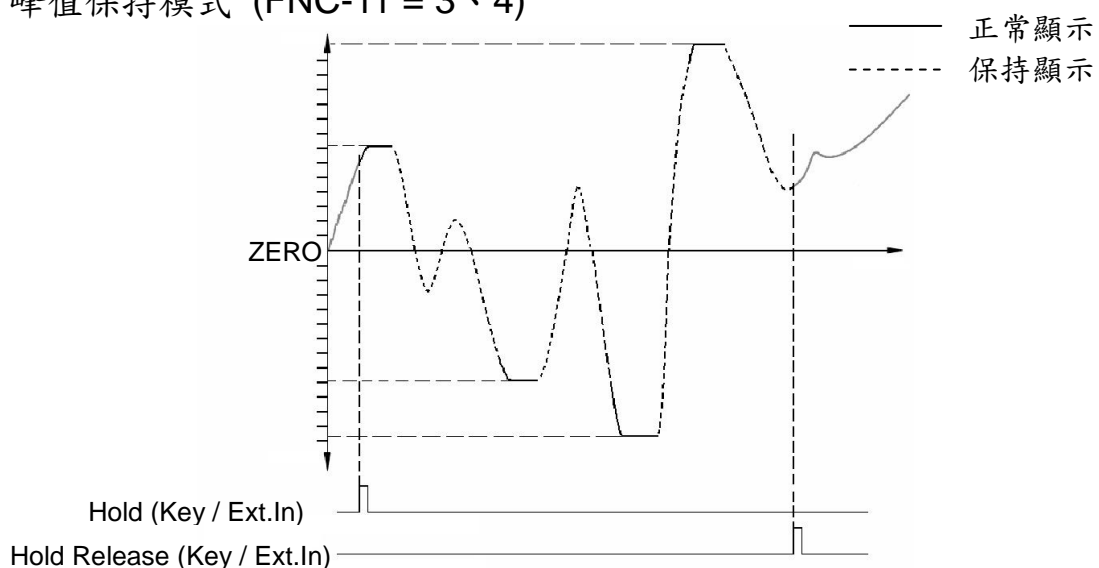
1. 一般保持模式 (FNC-11 = 0)



2. 峰值保持模式 (FNC-11 = 1、2)



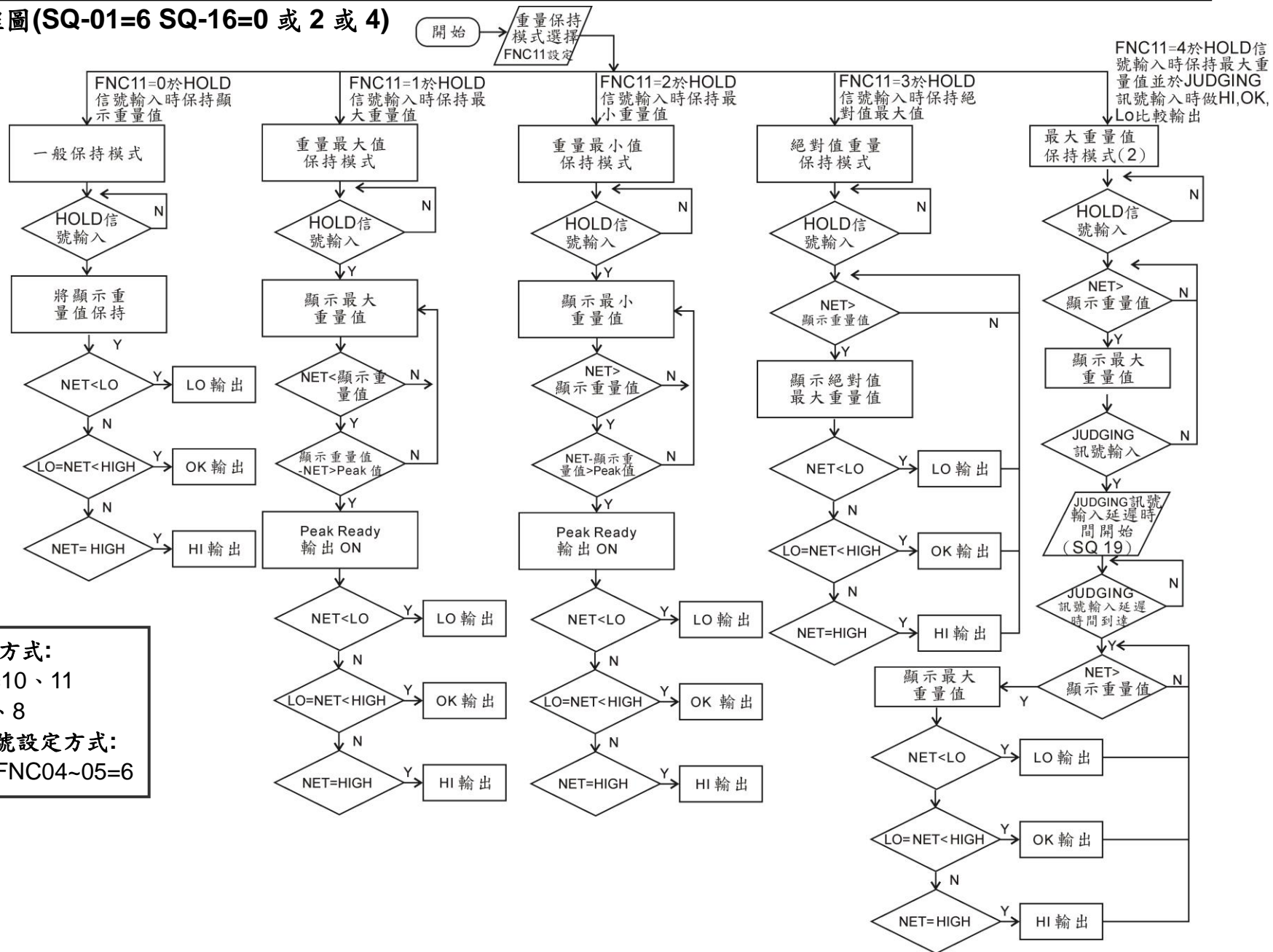
3. 峰值保持模式 (FNC-11 = 3、4)



峰值保持模式分為四種(FNC-11 = 1,2,3,4)，分別為：正值重量峰值(1)負值重量峰值、不管正負值之重量峰值（絕對值）與正值重量峰值(2)。

於絕對值重量峰值及正值重量峰值(2)之保持模式，無 Peak Ready 信號輸出。

4-9-1 保持模式流程圖(SQ-01=6 SQ-16=0 或 2 或 4)



HOLD 訊號設定方式:
 (1). FNC04~05=10、11
 (2). IN01~08=7、8
JUDGMENT 訊號設定方式:
 IN01~08=12 或 FNC04~05=6



4-9-2 保持模式之 Hi,OK,Lo 重量比較

1. FNC-11 = 0
只要一進入 Hold 模式，Hi,OK,Lo 比較立即輸出，當跳出 Hold 模式時，輸出立刻停止。
2. FNC-11 = 1,2
當 Peak Ready ON 時，Hi,OK,Lo 比較立即輸出，當跳出 Hold 模式時，輸出立刻停止。
3. FNC-11 = 3
進入 Hold 模式後，Hi,OK,Lo 比較立即輸出。
4. FNC-11 = 4
輸入 HOLD 信號 ON 時將保持最大重量值，當外部輸入信號 Judgment ON 時，Hi,OK,Lo 比較立即輸出。
5. 若要解除 HOLD(顯示值及 HI、OK、LO 訊號)，請將 HOLD 解除保持訊號 ON 一次。

4-10 自動累加/傳送

當自動累加功能開啟(SQ-17)或 RS232/RS485,BCD output 設定成自動傳送時。

1. SQ-01 = 1,2,4,5 投入/排出計量
 - a) 當重量到達 Final Wt. 設定值，且計量完成信號 ON，重量(淨重)自動累加且次數加 1。
RS232 / RS485 及 BCD output 傳送一筆資料(RS1-01/RS2-01=10 累計重量及次數)。
 - b) 重量(淨重)必須回到零點範圍(FNC-10)後，才可重複 a)之動作。
 - c) 當 SQ-01=1 或 4，NET>Final 且 Batch finish=1(計量訊號完成)時進行累加一次。
 - d) 當 SQ-01=2 或 5，-NET>Final 且 Batch finish=1(計量訊號完成)時進行累加一次。
2. SQ-01 = 3 一般比較模式
 - a) 當重量(淨重)由零點範圍(FNC-10)到達一超過零點範圍之重量，且重量穩定，此時作重量累加及次數加 1，RS232 / RS485 及 BCD output 傳送一筆資料。
3. SQ-01 = 6 保持模式
 - a) 當重量大於 Lo Wt. 設定值且小於 Hi Wt. 設定值(OK 訊號觸發下)，自動累加且次數加 1。
RS232 / RS485 及 BCD output 傳送一筆資料(RS1-01/RS2-01=10 累計重量及次數)。
 - b) 重量(淨重)必須回到零點範圍(FNC-10)後，才可重複 a)之動作。

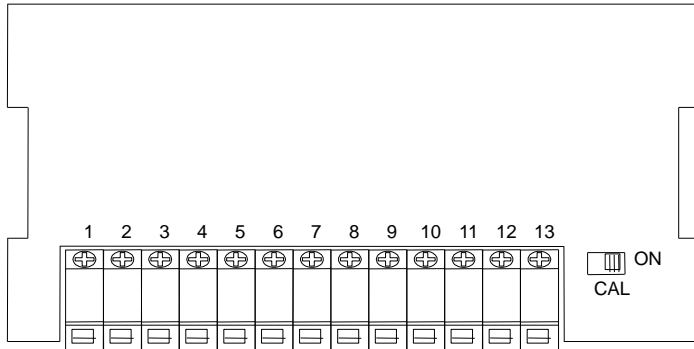


第五章 介面

5-1 串行輸出/入介面

☐ 腳位元配置

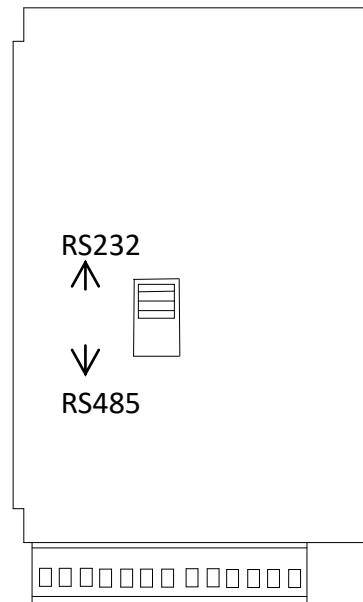
內建 RS-232 或 RS-485



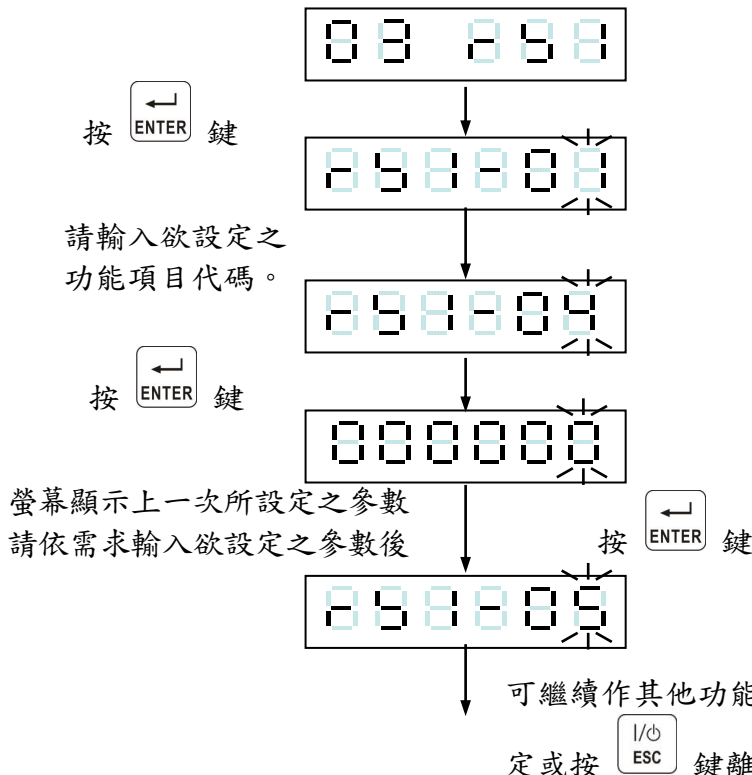
PIN	Function
5	TXD / DA-
6	RXD / DA+
7	SG

☐ 設定方式

當距離較長時，在傳輸線的末端(第一台及最後一台)加終端電阻 (terminal resistance)，減少訊息失真



第一組串列埠介面 08 858 之設定程式



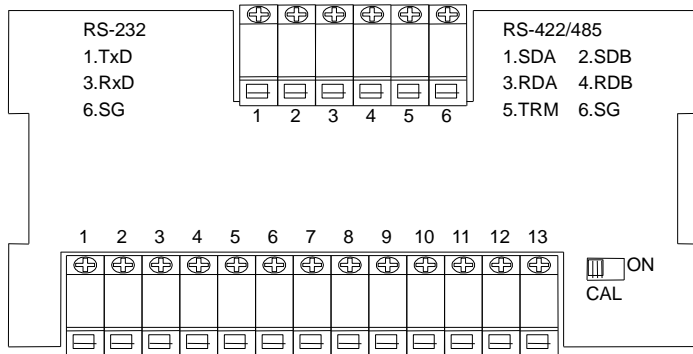
F1 ^	⇒ 將閃爍點數值增加
F v	⇒ 將閃爍點數值減少
←0→ ZERO ←	⇒ 將閃爍點往左移
→T→ TARE →	⇒ 將閃爍點往右移
← ENTER	⇒ 儲存設定
I/O ESC	⇒ 放棄設定/跳離



項目	功能	設定值			出廠 設定值
		參數	說明		
RS1- 01	傳輸格式	0	同顯示		0
		1	Gross		
		2	Net		
		3	同顯示(簡易)		
		4	Gross(簡易)		
		5	Net(簡易)		
		6	比較狀態+同顯示(簡易)		
		7	比較狀態+Gross(簡易)		
		8	比較狀態+Net(簡易)		
		9	Tare		
		10	累計重量及次數		
RS1- 02	傳輸模式	0	連續傳送+命令模式		4
		1	自動傳送+命令模式		
		2	手動傳送+命令模式		
		3	命令模式		
		4	MODBUS RTU 模式		
RS1- 03	傳輸速度	0	600		4
		1	1200		
		2	2400		
		3	4800		
		4	9600		
		5	19200		
		6	38400		
		7	57600		
		8	115200		
RS1- 04	同位 位長度 停止位	0	N、8、1	無同位、8位長、1停止位	2
		1	O、7、1	奇同位、7位長、1停止位	
		2	E、7、1	偶同位、7位長、1停止位	
	MODBUS 模式:同位 位長度 停止位	0	N、8、2	無同位、8位長、2停止位	2
		1	O、8、1	奇同位、8位長、1停止位	
		2	E、8、1	偶同位、8位長、1停止位	
RS1- 05	傳輸次數	0	不限次數		0
		1	1次/秒		
		2	2次/秒		
		3	5次/秒		
		4	10次/秒		
RS1- 06	傳輸條件				000000

RS1- 07	地址	00 ↓ 99	位址若設定為 0，表示不使用定址功能。	1
---------	----	---------------	---------------------	---

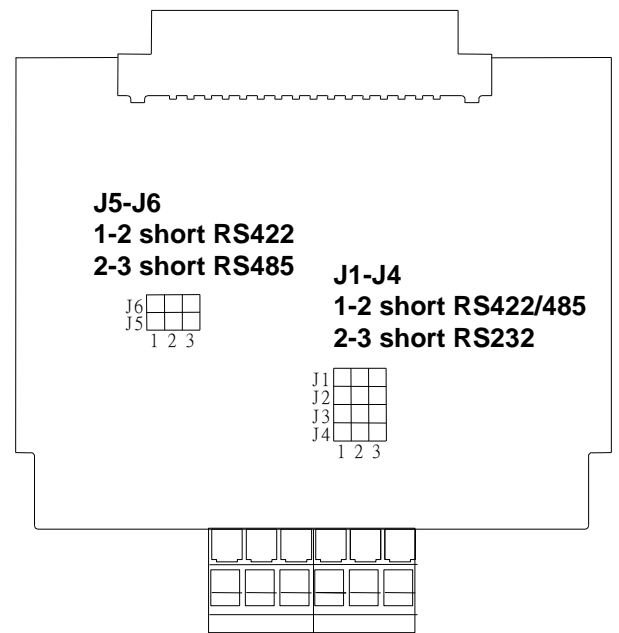
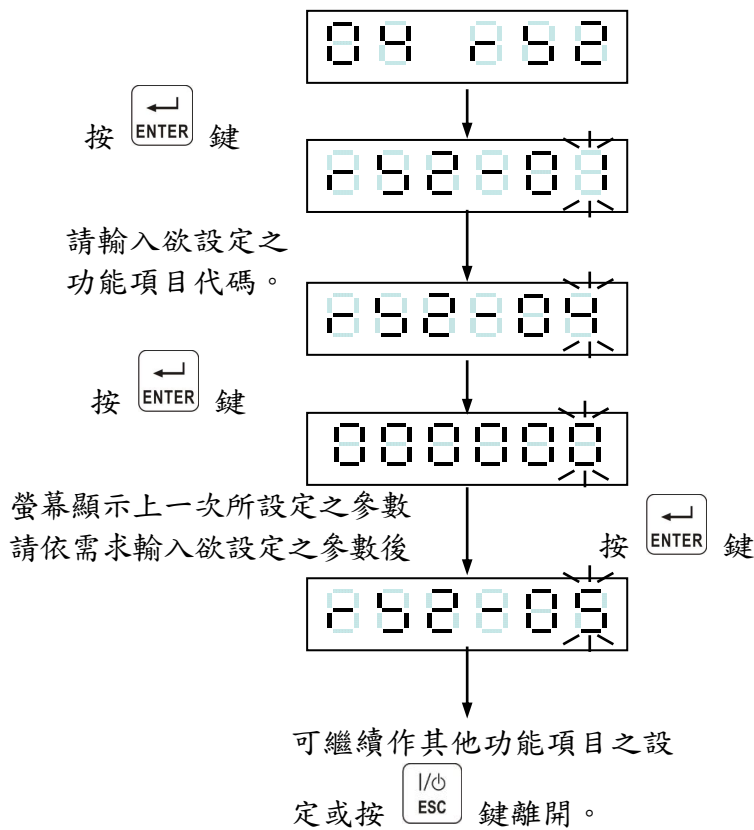
OP-01 RS-422/RS-485/RS-232



PIN	Function	
	RS422/RS485	RS232
1	SDA	TXD
2	SDB	
3	RDA	RXD
4	RDB	
5	TRM	
6	SG	SG

設定方式

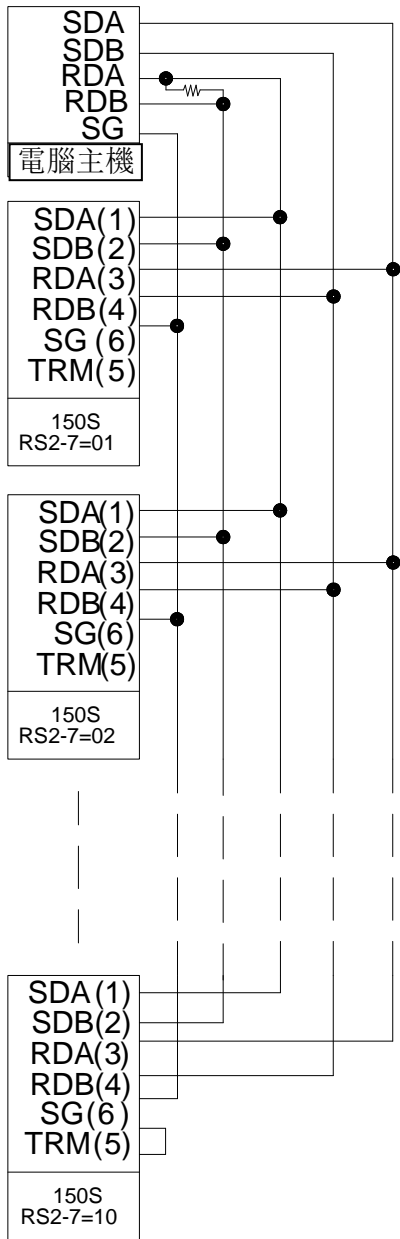
第二組串列埠介面 08888 之設定程式



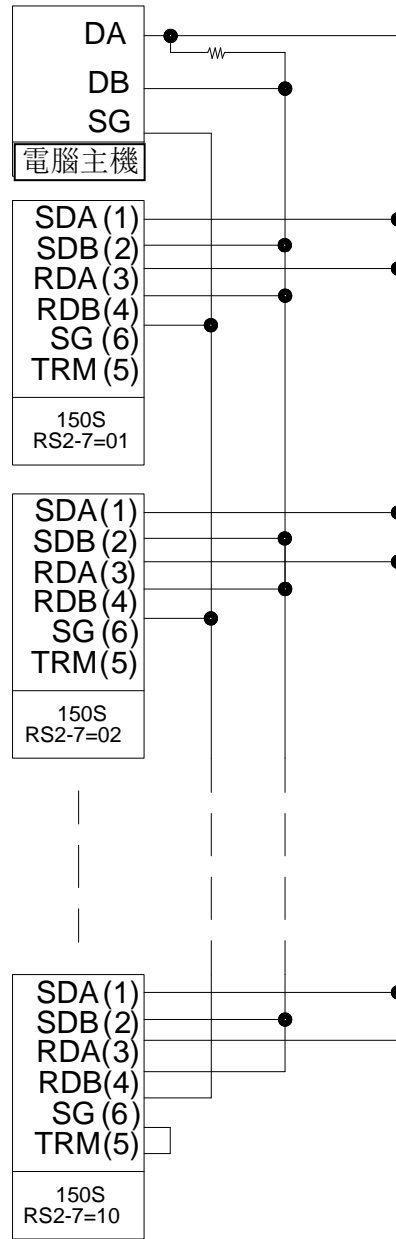


項目	功能	設定值			出廠設定值
		參數	說明		
RS2- 01	傳輸格式	0	同顯示		0
		1	Gross		
		2	Net		
		3	同顯示(簡易)		
		4	Gross(簡易)		
		5	Net(簡易)		
		6	比較狀態+同顯示(簡易)		
		7	比較狀態+Gross(簡易)		
		8	比較狀態+Net(簡易)		
		9	Tare		
		10	累計重量及次數		
RS2- 02	傳輸模式	0	連續傳送+命令模式		3
		1	自動傳送+命令模式		
		2	手動傳送+命令模式		
		3	命令模式		
RS2- 03	傳輸速度	0	600		2
		1	1200		
		2	2400		
		3	4800		
		4	9600		
		5	19200		
RS2- 04	同位 位長度 停止位	0	N、8、1	無同位、8位長、1停止位	2
		1	O、7、1	奇同位、7位長、1停止位	
		2	E、7、1	偶同位、7位長、1停止位	
	MODBUS 模式:同位 位長度 停止位	0	N、8、2	無同位、8位長、2停止位	2
		1	O、8、1	奇同位、8位長、1停止位	
		2	E、8、1	偶同位、8位長、1停止位	
RS2- 05	傳輸次數	0	不限次數		0
		1	1次/秒		
		2	2次/秒		
		3	5次/秒		
		4	10次/秒		
RS2- 06	傳輸條件	<p>000000</p> <p>0 ⇒ 繼續傳送 1 ⇒ 停止傳送</p> <p>— 負值(淨重) — 重量不穩定 — 重量過載(OL)</p>			000000
RS2- 07	地址	00 ↓ 99	位址若設定為0，表示不使用定址功能。		0

RS-422



RS-485



📄 注意事項

- ◆ 最多可並接 10 部 150S。
- ◆ 當主機介面有內建終端電阻時，外部即不須再接。
- ◆ 當 150S 連接至最後一部時，TRM 及 RDB 可視情況連接。
- ◆ 當主機無信號地(SG)時，可以不接。



資料格式

1. 一般格式

毛重	S	T	,	G	S	,	+	0	1	2	3	4	5	6	k	g	CR	LF
淨重	S	T	,	N	T	,	+	1	2	3	4	.	5	6		g		
扣重	S	T	,	T	R	,	+	0	1	2	3	4	5	6		t		
正超載	O	L	,	G	S	,	+	SP	SP	SP	SP	SP	SP	SP	SP	SP		
負超載	O	L	,	G	S	,	-	SP	SP	SP	SP	SP	SP	SP	SP	SP		
不穩定	U	S	,	G	S	,	+	1	2	3	4	.	5	6	k	g		

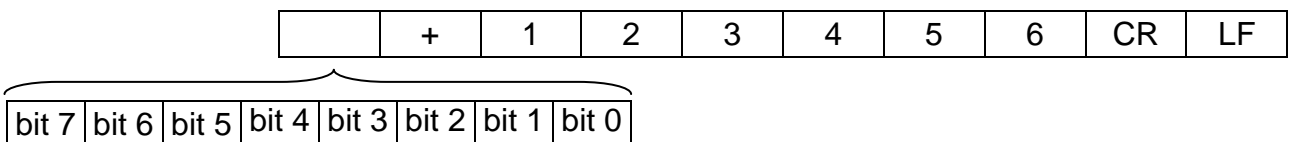
2. 累計格式(RS1-01/RS2-01=10)

累計重量	T	W	,	+	1	2	3	4	5	6	.	7	8	9	k	g	CR	LF
累計重量正溢位	T	W	,	+	SP	SP	SP	SP	SP	SP	SP	SP	SP	SP	SP	SP		
累計重量負溢位	T	W	,	-	SP	SP	SP	SP	SP	SP	SP	SP	SP	SP	SP	SP		
累計數量	T	N	,	+	0	1	2	3	4	5	6	7	8	9				
累計數量溢位	T	N	,	+	SP	SP	SP	SP	SP	SP	SP	SP	SP	SP				

3. 簡易格式

毛/淨重或同顯示	+	1	2	3	4	5	6	CR	LF
正超載	+	SP	SP	SP	SP	SP	SP		
負超載	-	SP	SP	SP	SP	SP	SP		

4. 比較狀態(1) + 簡易格式 (毛/淨重或同顯示)



- bit 0 : Zero Band
- bit 1 : Over
- bit 2 : Under / Hi
- bit 3 : SP1 / OK
- bit 4 : SP2 / Lo
- bit 5 : SP3
- bit 6 : Unloading
- bit 7 : Batch finish



5. 比較狀態(2)

Byte 0	Byte 1	Byte 2	Byte 3	Byte 4	Byte 5	Byte 6	Byte 7
--------	--------	--------	--------	--------	--------	--------	--------

Byte 0 : Zero Band

Byte 1 : Over

Byte 2 : Under / Hi

Byte 3 : SP1 / OK

Byte 4 : SP2 / Lo

Byte 5 : SP3

Byte 6 : Unloading

Byte 7 : Batch finish

ON : 0 (ASC II Code 30 H)

OFF : 1 (ASC II Code 31 H)

說明

	輸出	ASC II	說明
狀態 1	OL	4FH、4CH	秤量超載
	ST	53H、54H	重量穩定
	US	55H、53H	重量不穩
狀態 2	GS	47H、53H	毛重
	NT	45H、54H	淨重
	TR	54H、52H	扣重
	TW	54H、57H	累計重量
	TC	54H、43H	累計次數
重量數據	0 ~ 9	30H ~ 39H	重量數位
	+、-	2BH、2DH	重量極性
	空白	20H	重量超載
	.	2EH	小數點
單位	空白	20H、20H	無單位
	kg	6BH、67H	公斤
	空白、t	20H、74H	噸
結束碼	CR、LF	0DH、0AH	資料結束碼
分隔碼	,	2CH	



命令模式

1. 命令格式 A

Host	Command		
Slave	Command		
MZ	置零	CZ	清除零點補償值
MT	扣重	CT	清除去皮值
MG	顯示毛重	MN	顯示淨重
AT	累加目前淨重及次數加一		
ST	扣除上一筆累計值次數減一		
DT	清除累計值及次數		
BB	計量開始(單次)	HB	計量停止
BC	計量開始(連動)		
BD	泄料開始		
SC	設定成連續傳輸模式	SA	設定成自動傳輸模式
SM	設定成手動傳輸模式	SO	設定成命令模式
%	可停止連續傳輸模式並進入命令模式		

注：當 BC 連動計量完成結束後，需以 BB 指令重新歸 0 連動計量次數。

2. 命令格式 B

Host	Command		
Slave	Data		
RW	讀取目前顯示重量	RT	讀取扣重
RG	讀取毛重	RN	讀取淨重
RB	讀取目前顯示重量簡易	RH	讀取毛重簡易
RI	讀取淨重簡易		
RJ	讀取比較狀態+目前顯示重量簡易		
RK	讀取比較狀態+毛重簡易		
RL	讀取比較狀態+淨重簡易		
RO	讀取比較狀態(二)		
RF	讀取上一次重量完成值	RA	讀取累計值(含次數)

Note: 命令前加上%即可連續讀取。

讀取重量比較設定值 RS□□ □□：設定項目

FW	讀取下料目標設定值	S1	讀取 SP1 設定值
S2	讀取 SP2 設定值	S3	讀取 SP3 設定值
UD	讀取 Under 設定值	LO	讀取 LO 設定值
ZB	讀取 Zero Band 設定值	HI	讀取 HI 設定值
PR	讀取峰值條件設定值	OV	讀取 Over 設定值

例：

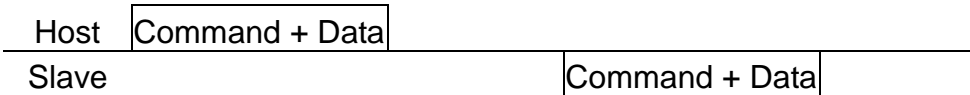
Command : RSFW <CR> <LF>

150S Ans : RSFW□□□□□□

Final Wt 6 bytes



3. 命令格式 C



寫入重量比較設定值 WS□□XXXXXX

□□: 設定項目

XXXXXX: 設定值(6 bytes)

FW	寫入下料目標設定值	S1	寫入 SP1 設定值
S2	寫入 SP2 設定值	S3	寫入 SP3 設定值
UD	寫入 Under 設定值	LO	寫入 LO 設定值
ZB	寫入 Zero Band 設定值	HI	寫入 HI 設定值
PR	寫入峰值條件設定值	OV	寫入 Over 設定值
BC	寫入 SQ 14 設定值	PT	設定 OUT 狀態

注：WSPTxxxxxx (輸入 0-255 十進位) 轉換以 BIT 值表示 OUT(1 - 8) ON,OFF 狀態。

例：輸入 WSPT000010 表示 BIT 值= 00001010 (OUT 2,4 = ON) (OUT 1,3,5,6,7,8 = OFF).

☐ 錯誤訊息

E1：指令格式錯誤。

E2：所設定之參數超出範圍。

E3：執行條件不符。

☐ 定址模式

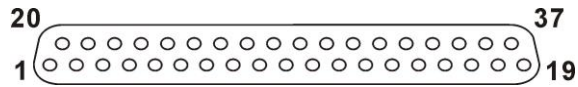
當 RS1(2) - 07 地址設定為 0 時，本機將於接到命令後，直接執行指令動作。

當 RS1(2) - 07 地址設定為 1 ~ 99 時，本機將於接到命令後，比對置於命令前之位址，正確無誤後，才會執行其後之命令，例如：主機想讀取位址#2 150S 目前的重量值，可發出如下之指令 @02RW <CR> <LF>.

5-2 BCD 並列輸出介面 (OP-02)

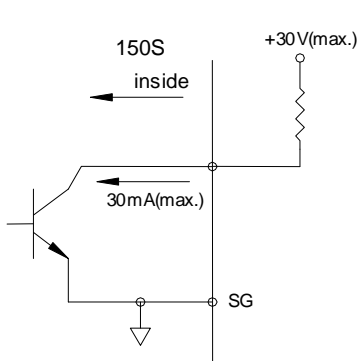
腳位元配置圖

D-Sub 37PIN

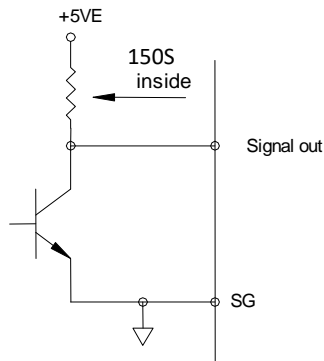


PIN	Function	PIN	Function
1	SG	20	SG
2	1×10^0	21	2×10^0
3	4×10^0	22	8×10^0
4	1×10^1	23	2×10^1
5	4×10^1	24	8×10^1
6	1×10^2	25	2×10^2
7	4×10^2	26	8×10^2
8	1×10^3	27	2×10^3
9	4×10^3	28	8×10^3
10	1×10^4	29	2×10^4
11	4×10^4	30	8×10^4
12	1×10^5	31	2×10^5
13	4×10^5	32	8×10^5
14	Gross / - Net	33	Stable / - MD
15	Plus / - Minus	34	DP1
16	DP2	35	DP3
17	DP4	36	Over / - Normal
18	Data ready	37	Hold input
19			

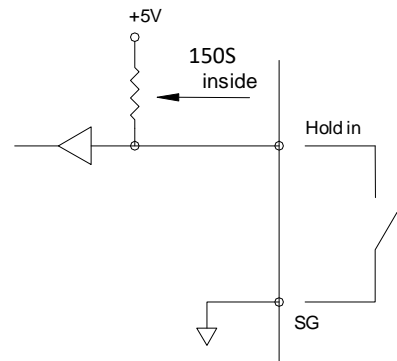
等效電路



Open Collector Output (OP- 02-1)

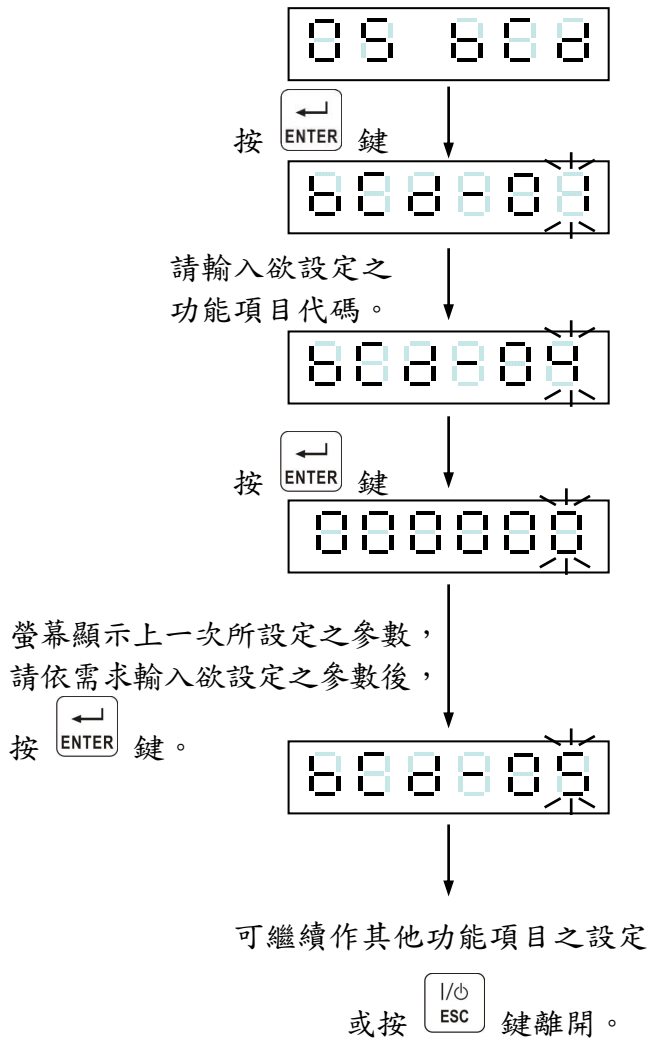







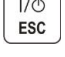
TTL Output (OP- 02- 2)



Hold Input

功能參數設定說明

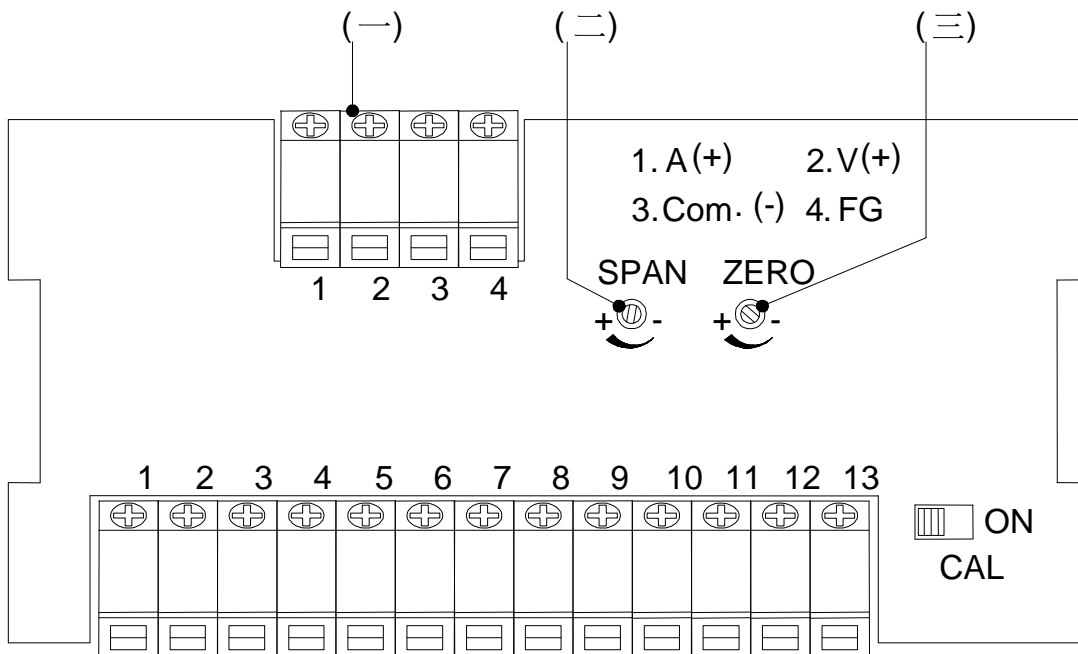


	⇒ 將閃爍點數值增加
	⇒ 將閃爍點數值減少
	⇒ 將閃爍點往左移
	⇒ 將閃爍點往右移
	⇒ 儲存設定
	⇒ 放棄設定/跳離

項目	功能	設定值		出廠設定值
		參數	說明	
bCd- 01	數據型態	0	同顯示	0
		1	Gross	
		2	Net	
bCd- 02	傳輸方式	0	連續傳送	0
		1	自動傳送	
		2	手動傳送	
bCd- 03	輸出邏輯	0	正邏輯	0
		1	負邏輯	
bCd- 04	Data ready 信號邏輯	0	正邏輯	0
		1	負邏輯	
bCd- 05	OL 輸出碼	0	FFFFFF	0
		1	999999	
bCd- 06	資料碼	0	BCD Code	0
		1	Hex. Code	

5-3 類比電流/電壓輸出介面 (OP-03)

配置說明



(一) 端子 (4PIN)

- 1st : 4 ~ 20mA 電流輸出, A(+)
- 2nd : 0 ~ 10V 電壓輸出, V(+)
- 3rd : 電流/電壓信號負端 Com. (-)
- 4th : FG

(二) SPAN

電流/電壓跨距調整，順時針方向輸出增加，逆時針方向輸出減少。

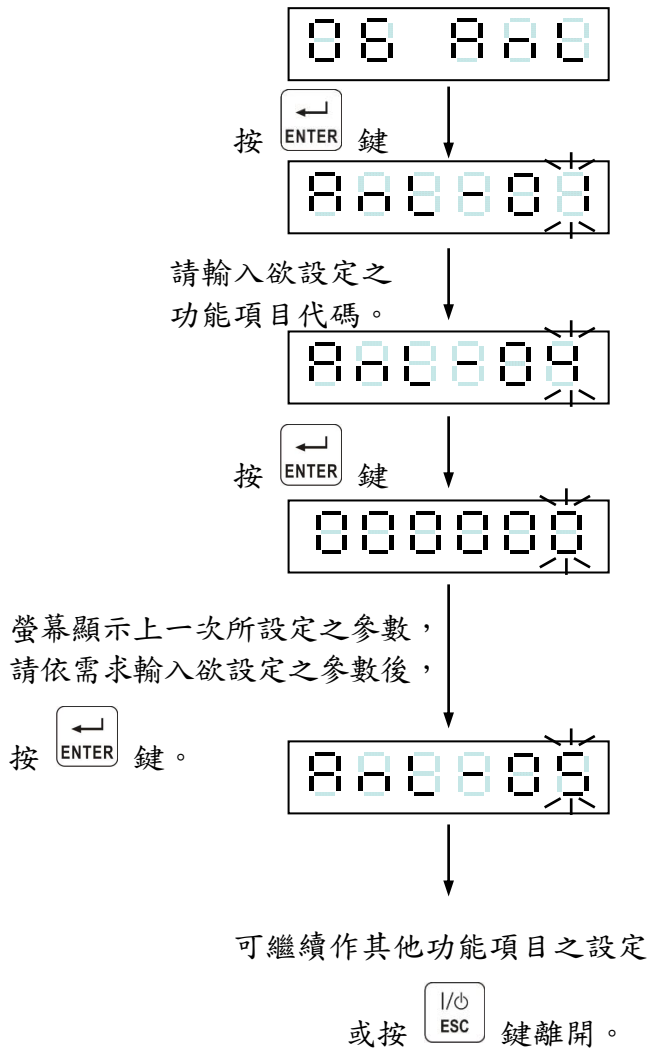
(二) ZERO


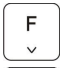




電流/電壓跨距調整，順時針方向輸出增加，逆時針方向輸出減少。

介面規格

- 解析度 : 16 bits
- 電流輸出 : 4 ~ 20mA (0 ~ 550 Ω)
- 電壓輸出 : 0 ~ 10V

功能參數設定說明



	⇒ 將閃爍點數值增加
	⇒ 將閃爍點數值減少
	⇒ 將閃爍點往左移
	⇒ 將閃爍點往右移
	⇒ 儲存設定
	⇒ 放棄設定/跳離

項目	功能	設定值		出廠設定值
		參數	說明	
AnL- 01	數據型態	0	同顯示	0
		1	Gross	
		2	Net	
AnL- 02	輸出信號	0	電流輸出	0
		1	電壓輸出	
AnL- 03	低點重量值	000000 ~ 999999	當重量值到達 AnL-03 所設定之數值(最高設定值為最高重量值(CSP-04))時，電流/電壓(參照 AnL-02)輸出為 AnL-04 所設定之數值	0
AnL- 04	低點電流/電壓值	4.0 mA ~ 20.0 mA 或 0.0 V ~ 10.0 V		4.0
AnL- 05	高點重量值	000000 ~ 999999	當重量值到達 AnL-05 所設定之數值(最高設定值為最高重量值(CSP-04))時，電流/電壓(參照 AnL-02)輸出為 AnL-06 所設定之數值	30000
AnL- 06	高點電流/電壓值	4.0 mA ~ 20.0 mA 或 0.0 V ~ 10.0 V		20.0



☐ 注意事項

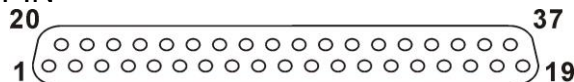
1. 如使用電流輸出，負載電阻須小於 550 Ω 以內，並建議使用低溫度係數之精密電阻，且耐受功率在 0.2 W 以上。
2. 請勿將電壓之正端及負端直接短接，例如使用電錶之電流檔量測電壓，如此將會造成此介面毀損。
3. 如使用於高雜訊場所，請務必使用有隔離網之電纜線，並確實接於兩端介面之 FG。



5-4 外部信號輸出/輸入介面 (OP-04,OP-05)

☐ 腳位元配置圖

D-Sub 37PIN



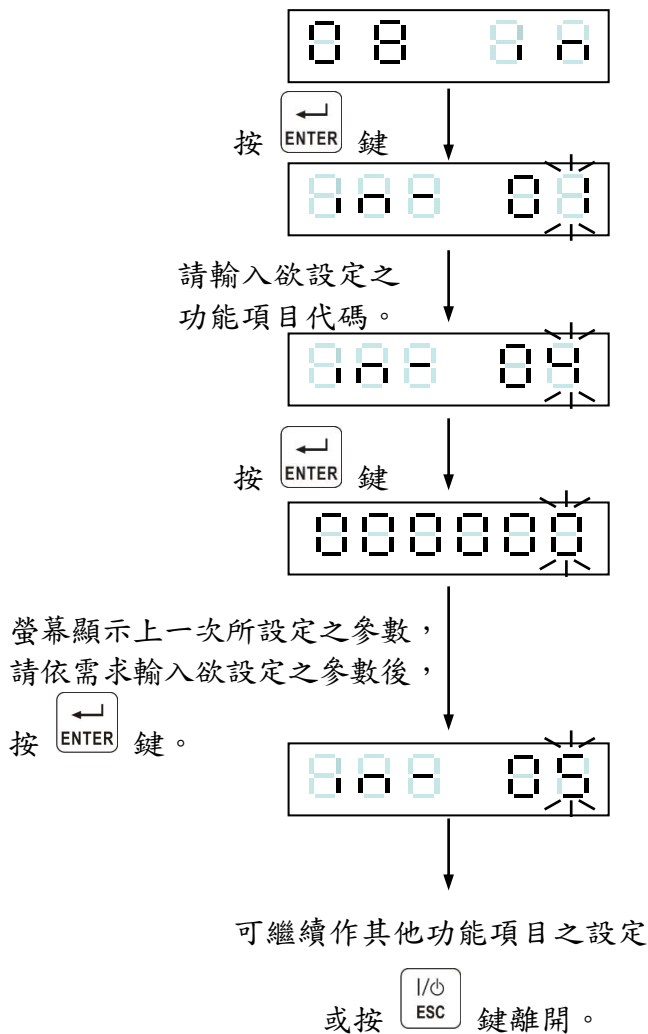
☐ OP-04 Control I/O (4I/O) + Setpoint Input (BCD CODE)

PIN	I/O	Signal	PIN	I/O	Signal
1	IN	Code 10 ⁰	20	IN	Code 10 ¹
2	IN	Code 10 ²	21	IN	Code 10 ³
3	IN	Code 10 ⁴	22	IN	Code 10 ⁵
4	IN	Code 10 ⁶	23	IN	Code 10 ⁷
5	IN	Code 10 ⁸	24	IN	Code 10 ⁹
6	IN	Code 10 ¹⁰	25	IN	Code 10 ¹¹
7			26		
8			27	OUT	OUT 1
9	OUT	OUT 2	28	OUT	OUT 3
10	OUT	OUT 4	29	IN	Vex
11		COM 2	30		COM 2
12			31		
13		COM 1	32		COM1
14	IN	IN 1	33	IN	IN 2
15	IN	IN 3	34	IN	IN 4
16			35		
17			36	IN	Code 1
18	IN	Code 2	37	IN	Code 4
19	IN	Code 8			

☐ OP-05 Control I/O (8I/8O)

PIN	I/O	Signal	PIN	I/O	Signal
1	IN	IN 1	20		COM 1
2	IN	IN 2	21		COM 1
3	IN	IN 3	22		COM 1
4	IN	IN 4	23		COM 1
5	IN	IN 5	24		COM 1
6	IN	IN 6	25		COM 1
7	IN	IN 7	26		COM 1
8	IN	IN 8	27		COM 1
9		COM 1	28		COM 1
10		COM 2	29		COM 2
11	OUT	OUT 1	30		COM 2
12	OUT	OUT 2	31		COM 2
13	OUT	OUT 3	32		COM 2
14	OUT	OUT 4	33		COM 2
15	OUT	OUT 5	34		COM 2
16	OUT	OUT 6	35		COM 2
17	OUT	OUT 7	36		COM 2
18	OUT	OUT 8	37		COM 2
19	IN	Vex			

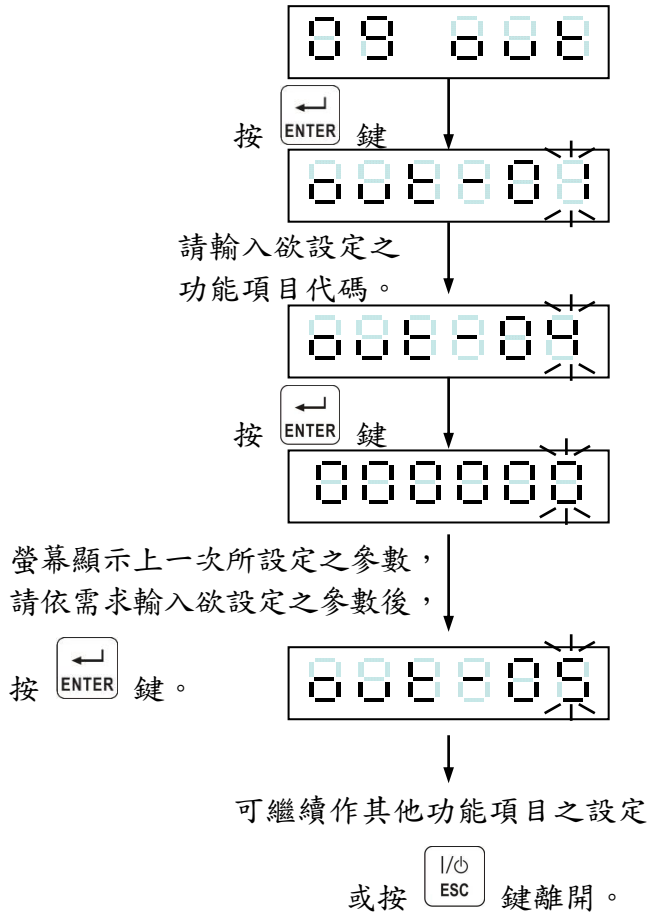
☞ 輸入信號設定



F1 ^	⇒ 將閃爍點數值增加
F v	⇒ 將閃爍點數值減少
←0→ ZERO ←	⇒ 將閃爍點往左移
←T→ TARE →	⇒ 將閃爍點往右移
← ENTER	⇒ 儲存設定
I/O ESC	⇒ 放棄設定/跳離

項目	功能	設定值		出廠設定值
		參數	說明	
IN - 01	Input 1	0	⇒ 無功能	1
		1	⇒ Zero 置零	
IN - 02	Input 2	2	⇒ Tare 扣重	2
		3	⇒ Tare reset 清除扣重	
IN - 03	Input 3	4	⇒ Start 計量開始	3
		5	⇒ Stop 計量停止	
IN - 04	Input 4	6	⇒ Unload Command 泄料	4
		7	⇒ Hold 保持	
IN - 05	Input 5	8	⇒ Hold display & I/O reset 解除保持	5
		9	⇒ Accu. Command 累計	
IN - 06	Input 6	10	⇒ Accu. Clear 清除累計	6
		11	⇒ 清除上一筆累計值	
IN - 07	Input 7	12	⇒ Judgment 重量比較開始	7
		13	⇒ Print 串、並資料手動輸出	
IN - 08	Input 8	14	⇒ Net/Gross 淨重/毛重	8

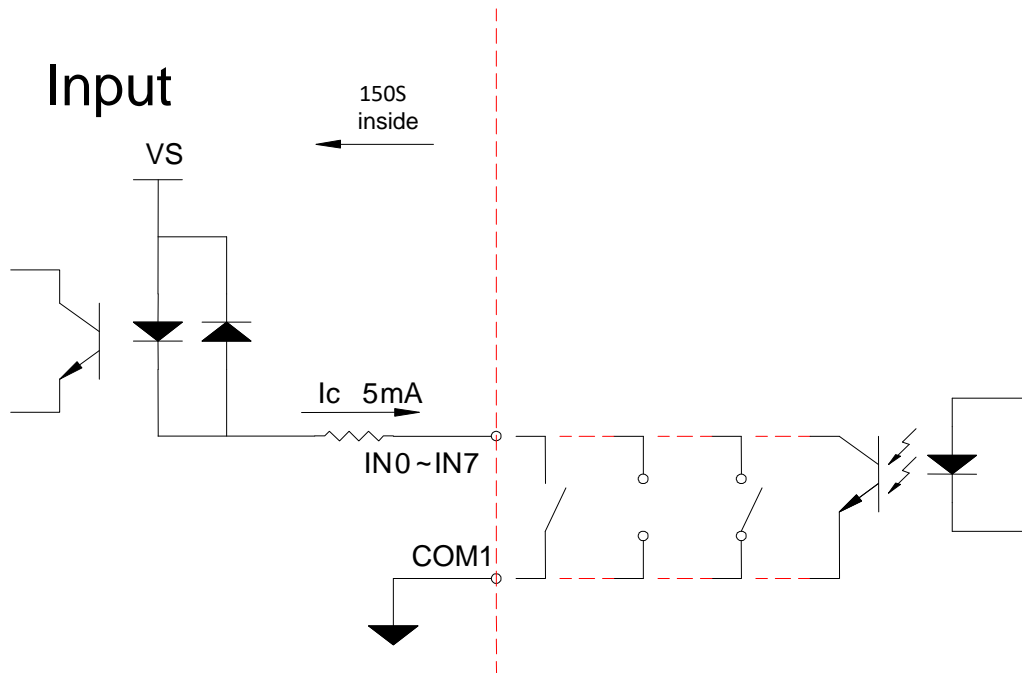
輸出信號設定



F1 ^	⇒ 將閃爍點數值增加
F v	⇒ 將閃爍點數值減少
← 0 → ZERO <	⇒ 將閃爍點往左移
← T → TARE >	⇒ 將閃爍點往右移
← ENTER	⇒ 儲存設定
I/O ESC	⇒ 放棄設定/跳離

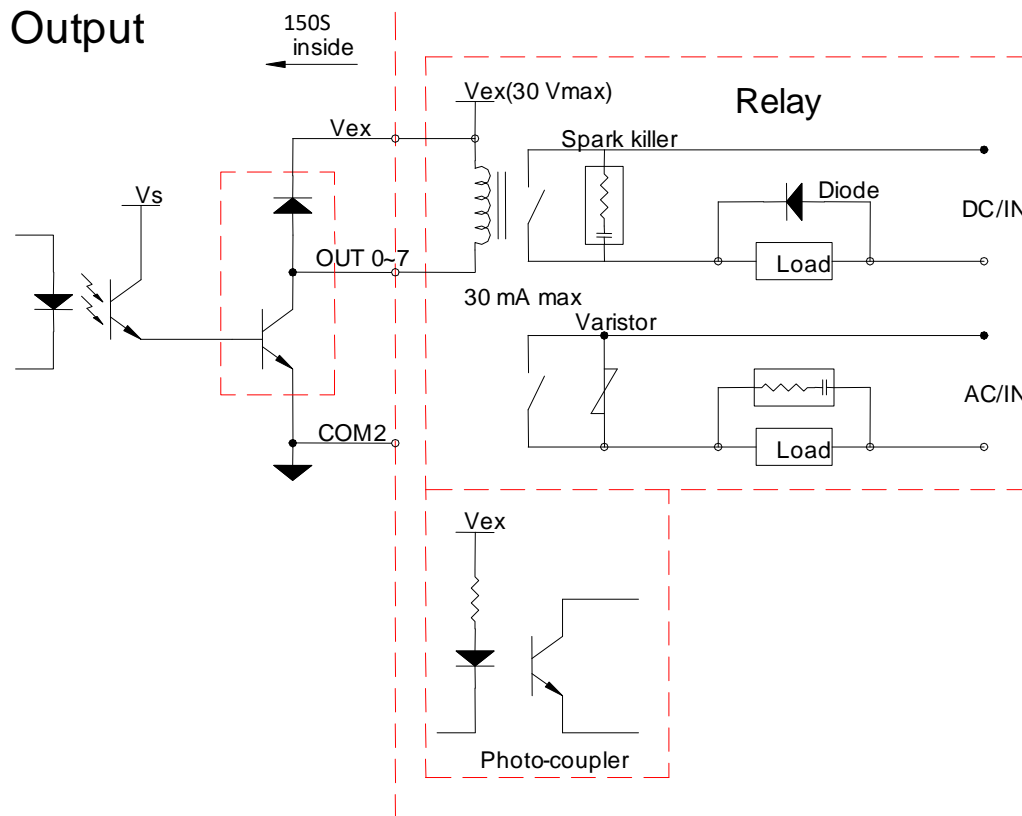
項目	功能	設定值		出廠設定值
		參數	說明	
OUT- 01	Output 1	0	⇒ 無功能	1
OUT- 02	Output 2	1	⇒ Zero band 零點附近	2
OUT- 03	Output 3	2	⇒ SP1 設定點 1	3
OUT- 04	Output 4	3	⇒ SP2 設定點 2	4
OUT- 05	Output 5	4	⇒ SP3 設定點 3	5
OUT- 06	Output 6	5	⇒ Batch finish 計量完成	6
OUT- 07	Output 7	6	⇒ Unloading 泄料	7
OUT- 08	Output 8	7	⇒ Peak ready 到達峰值	8
OUT- 09	Output 9	8	⇒ Stable 重量穩定	9
OUT- 10	Output 10	9	⇒ Running 內建程式計量中	10
OUT- 11	Output 11	10	⇒ Under 下限	11
OUT- 12	Output 12	11	⇒ Over 上限	12
OUT- 13	Output 13	12	⇒ Hi 高點	13
OUT- 14	Output 14	13	⇒ OK	14
OUT- 15	Output 15	14	⇒ Lo 低點	15
OUT- 16	Output 16	32	⇒ 可由 RS232 (WSPT) 命令控制	16
OUT- 09	OUT- 04 ~ OUT- 01 之輸出 Logic	0000	⇒ 正 Logic	0000
		1111	⇒ 負 Logic	
OUT- 10	OUT- 08 ~ OUT- 05 之輸出 Logic	0000	⇒ 正 Logic	0000
		1111	⇒ 負 Logic	

☐ 等效電路



☐ 將 IN 0 ~ IN 7 和 COM 1 開路或短路，
可改變輸入信號狀態 Open ↔ OFF，Short ↔ ON.

☐ 請勿將外部電源（AC 或 DC）直接連接輸入點。





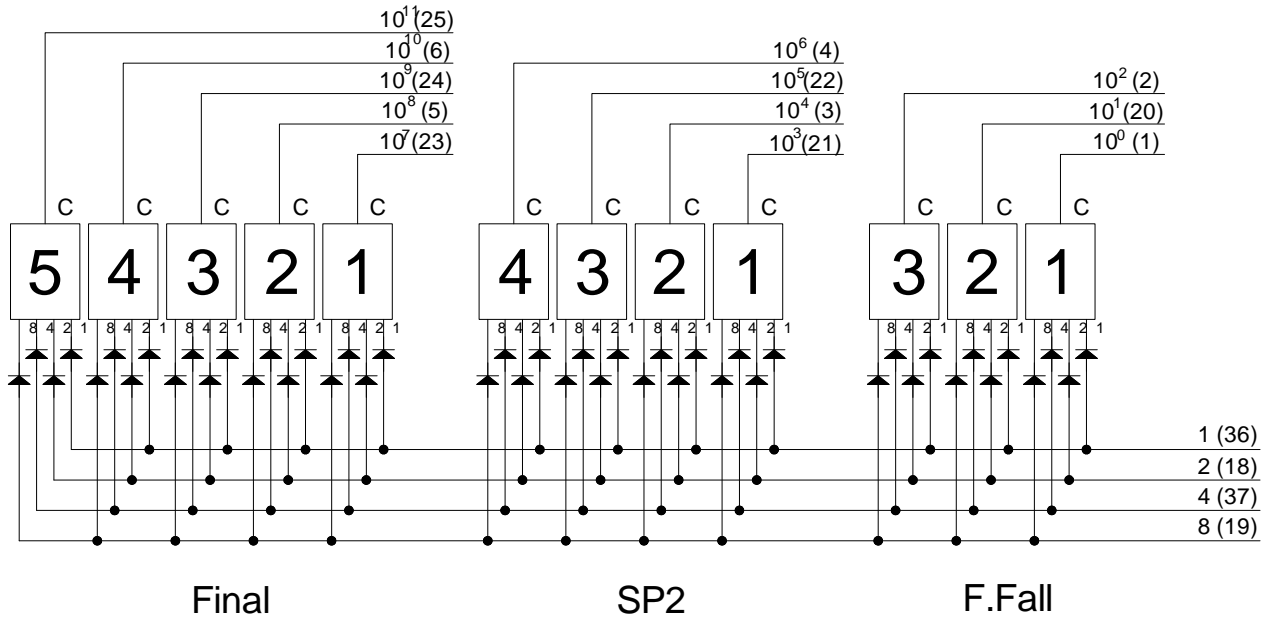
☐ 數位開關 (for OP-04)

本介面可與外部之機械式數位開關或 PLC 連接，透過 SQ-01 之設定，於不同之操作模式，其代表意義分別為① Final (5 位)、SP2 (4 位)、Free Fall (3 位) ② Hi (6 位)、Lo (6 位)。

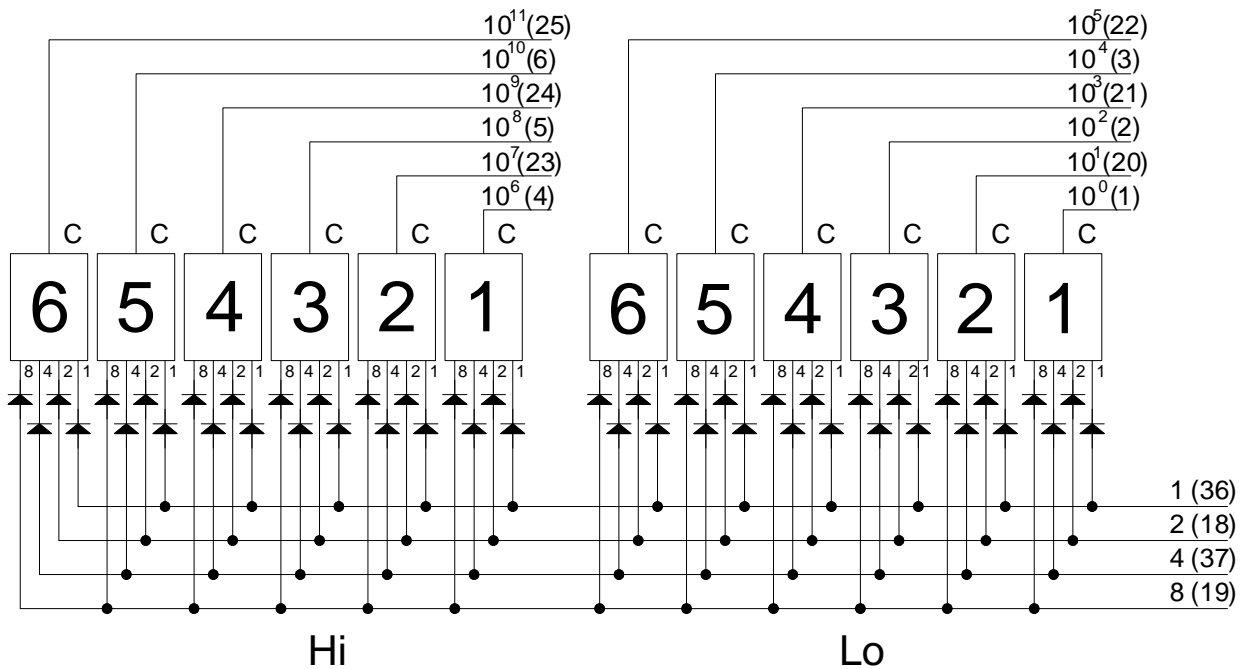
若使用外部數位開關作重量比較參數設定時，須將 SQ-18 設定為 1。

連接方式

SQ-01 = 1、2、4、5








SQ-01 = 3、6





第六章 維護






6-1 所有參數恢復為出廠設定值

- (1) 於開機倒數時，將校正開關撥至 ON，並且同時按住   鍵。
- (2) 顯示閃爍字樣 
- (3) 設定動作。
 - (3-1) 如果確定，請按住  鍵直到顯示  字樣，再將校正開關撥至 OFF。
 - (3-2) 如果不執行，則直接將校正開關撥至 OFF。









6-2 功能參數維護

於開機倒數時，同時按住   鍵。









6-2-1 功能設定參數恢復為出廠設定值

- (1) 於開機倒數時，同時按住   鍵。
- (2) 顯示字樣 
- (3) 按  鍵，顯示閃爍字樣 
- (4) 設定動作。
 - (4-1) 如果確定，請按住  鍵直到顯示器重新開機。
 - (4-2) 如果不執行，可按  鍵或直接關機。

6-2-2 清除零點補償值及扣重值

- (1) 於開機倒數時，同時按住   鍵。
- (2) 顯示字樣  請切換至 
- (3) 按  鍵，顯示閃爍字樣 
- (4) 清除動作。
 - (4-1) 如果確定，請按住  鍵直到顯示器重新開機。
 - (4-2) 如果不執行，可按  鍵或直接關機。

6-2-3 清除計量設定值

- (1) 於開機倒數時，同時按住   鍵。
- (2) 顯示字樣  請切換至 
- (3) 按  鍵，顯示閃爍字樣 
- (4) 清除動作。
 - (4-1) 如果確定，請按住  鍵直到顯示器重新開機。
 - (4-2) 如果不執行，可按  鍵或直接關機。

6-2-4 顯示零點電壓值 (mV/V)


- (1) 於開機倒數時，同時按住   鍵。
- (2) 顯示字樣  請切換至 
- (3) 按  鍵，顯示零點電壓值(mV/V) 例：
- (4) 按  鍵或直接關機。

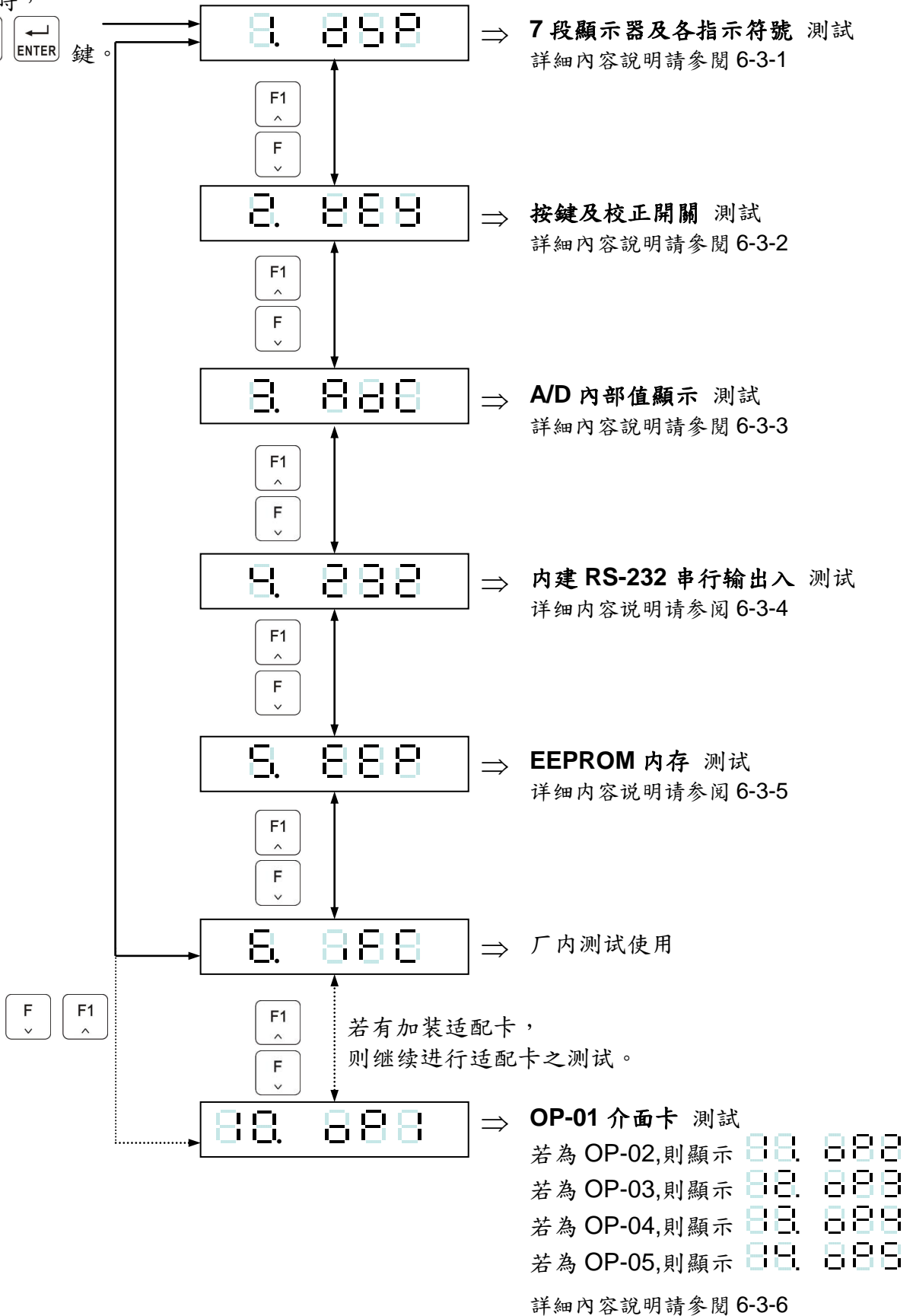
6-2-5 顯示跨距電壓值 (mV/V)

- (1) 於開機倒數時，同時按住   鍵。
- (2) 顯示字樣  請切換至 
- (3) 按  鍵，顯示跨距電壓值(mV/V) 例：
- (4) 按  鍵或直接關機。



6-3 測試模式

於開機倒數時，



同時按   鍵。



6-3-1 7 段顯示器及各指示符號測試

7 段顯示器會顯示  ~ ，接著顯示“.”及各指示符號。

6-3-2 按鍵及校正開關測試



校正開關撥至“ON”，或按任一鍵，相對應顯示位元會從  → 

6-3-3 A/D 內部值顯示測試



顯示範圍為 0 ~ 520,000d (-0.1mV/V ~ 4.0mV/V)

6-3-4 內建 RS-232 串列輸出入測試

將後面板端子台，第 5pin 及第 6pin 短路，

如顯示  則表示正常，若顯示  則表示故障。

6-3-5 EEPROM 記憶體測試

如顯示  則表示正常，若顯示  則表示異常。



6-3-6 Option 介面卡測試

☐ OP-01 RS232/RS422/RS485 測試

1) RS232 測試

j1 ~ j4 ⇒ 2、3 短路 (將 j1 ~ j4 之 mini jumper 插至 2、3)

將後面板端子台，第 1pin 及第 3pin 短路，



如顯示  則表示正常，若顯示  則表示故障。

2) RS422 測試

j1 ~ j4 ⇒ 1、2 短路 (將 j1 ~ j4 之 mini jumper 插至 1、2)

j5、j6 ⇒ 1、2 短路 (將 j5、j6 之 mini jumper 插至 1、2)

將後面板端子台，第 1pin 及第 3pin 短路，第 2pin 及第 4pin 短路，

如顯示  則表示正常，若顯示  則表示故障。

☐ OP-02 BCD 並列輸出介面測試



① 如顯示“小數點閃爍”，表示測試中。







② 程式會循序將 BCD 每個輸出位，送出 OFF→ON→OFF 信號。

☐ OP-03 Analog 電流輸出介面測試

1) 0 ~ 20mA 電流輸出測試


使用電流錶，量測 pin1、pin3 之輸出電流，



利用   按鍵，選擇輸出電流。







  ⇒ 4mA
  ⇒ 12mA
  ⇒ 20mA

2) 0 ~ 10V 電壓輸出測試






使用電壓表，量測 pin2、pin3 之輸出電壓，

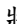

 請勿使用電流錶量測，
避免造成元件之損壞。




利用   按鍵，選擇輸出電壓。

  ⇒ 1V
  ⇒ 5V
  ⇒ 10V

☐ OP-04 Control I/O (4I/4O)測試







1)     

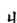

Input1 ~ 4 輸入信號之 ON/OFF 狀態，
將在 7 段顯示器上相對應顯示  → 




按  鍵，將迴圈顯示  ~  表示為 Output1 ~ 4 輸出。

2) 按  鍵，可切換顯示 Setpoint input 輸入數值。

☐ OP-05 Control I/O (8I/8O)測試

Input1 ~ 8 輸入信號之 ON/OFF 狀態，
將在 7 段顯示器上相對應顯示  → 

按  鍵，將迴圈顯示  ~  表示為 Output1 ~ 8 輸出。



附錄一 七節碼字樣說明

數字	七節碼字樣	英文字母	七節碼字樣	英文字母	七節碼字樣
0		A		N	
1		B		O	
2		C		P	
3		D		Q	
4		E		R	
5		F		S	
6		G		T	
7		H		U	
8		I		V	
9		J		W	
		K		X	
		L		Y	
°C		M		Z	



附錄二 功能明細表

規格校正

項目	功能	設定值		出廠 設定值
		參數	說明	
CSP-01	單位	0	無	2
		1	g	
		2	kg	
		3	t	
		4	lb	
CSP-02	小數點	0	無	0
		1	小數點第 1 位	
		2	小數點第 2 位	
		3	小數點第 3 位	
CSP-03	最小刻度 (即為 d 值)	1	重量顯示值之最小刻度	1
		2		
		5		
		10		
		20		
		50		
CSP-04	最大秤量	999999 ↓ 000000	重量顯示之最大值	999999
CSP-05	置零有效範圍	0 ~ 30	0 ⇒ 全範圍 1 ~ 30 ⇒ ±1% ~ ±30% 置零有效範圍=校正零點±(最大秤量×設定值%)	0
CSP-06	零點追蹤時間	0.0 ~ 5.0 (sec)	零點追蹤時間需與零點追蹤範圍同時使用， 如設定 0.0 時為關閉零點追蹤功能。	1.0
CSP-07	零點追蹤範圍	0 ~ 9	零點追蹤範圍=(設定值×½)D，D=最小刻度 零點追蹤範圍需與零點追蹤時間同時使用， 如設定 0 時為關閉零點追蹤功能。	2
CSP-08	穩定偵測時間	0.0 ~ 5.0 (sec)	穩定偵測時間需與穩定偵測範圍同時使用， 如設定 0.0 時為關閉穩定偵測。	1.0
CSP-09	穩定偵測範圍	0 ~ 9	穩定偵測範圍需與穩定偵測時間同時使用， 如設定 0 時為關閉穩定偵測。	2
CSP-10	重量不穩定時， 置零及去皮功能	0	動作	0
		1	不動作	
CSP-11	毛重為負值時， 扣重功能	0	動作	0
		1	不動作	



功能設定

項目	功能	設定值			出廠 設定值	
		參數	說明			
FNC-01	Digital Filter I 數字濾波器 I	0	5 Hz		5	
		1	4.17 Hz			
		2	2.5 Hz			
		3	2.08 Hz			
		4	1.25 Hz			
		5	1.04 Hz			
		6	0.63 Hz			
		7	0.52 Hz			
		8	0.31 Hz			
		9	0.26 Hz			
FNC-02	Digital Filter II 數字濾波器 II	0	不使用		3	
		1	弱 ↑ ↓ 強			
		2				
		3				
		4				
		5				
FNC-03	Key – Locked “按鍵功能”鎖定	000000 ↓ 111111	0	正常 (lock disable)	“設定位”與 “前面板按鍵位置” 相對應	000000
			1	關閉 (lock enable)		
FNC-04	“F” function setting 設定 “F” 按鍵功能	參數 ⇒ 說明			1	
		0 ⇒ Net/Gross 淨重/毛重 切換顯示				
		1 ⇒ Setpoint 重量比較之參數設定				
		2 ⇒ Tare reset 清除扣重值				
		3 ⇒ Print 串、並資料手動輸出				
		4 ⇒ Start 計量開始				
FNC-05	“F1” function setting 設定 “F1” 按鍵功能	5 ⇒ Stop 計量停止			0	
		6 ⇒ Judgment 重量比較開始				
		7 ⇒ Unload command 泄料				
		8 ⇒ Accu command 累計重量及次數				
		9 ⇒ Accu clear 清除累計重量及次數				
		10 ⇒ Hold 進入保持模式				
		11 ⇒ Hold release(I/O DSP)跳出保持模式				
		12 ⇒ Gross / Net / Accu V/ Accu C 毛重/淨重/累計重/累計次切換顯示				



項目	功能	設定值		出廠 設定值
		參數	說明	
FNC-06	前面板“◀”燈號 顯示狀態設定 (第一個)	參數 ⇒ 說明 0 ⇒ Zero 1 ⇒ MD 2 ⇒ Gross 3 ⇒ Net		0
FNC-07	前面板“◀”燈號 顯示狀態設定 (第二個)	4 ⇒ Accu. V 5 ⇒ Accu. C 6 ⇒ SP1 7 ⇒ SP2		1
FNC-08	前面板“◀”燈號 顯示狀態設定 (第三個)	8 ⇒ SP3 9 ⇒ Hi 10 ⇒ OK 11 ⇒ Lo		2
FNC-09	前面板“◀”燈號 顯示狀態設定 (第四個)	12 ⇒ Under 13 ⇒ Over 14 ⇒ Unloading 15 ⇒ Running 16 ⇒ Hold		3
FNC-10	自動輸出置零條件 (d 值參考 CSP-03)	0	5 d	0
		1	10 d	
		2	20 d	
		3	40 d	
		4	60 d	
		5	80 d	
		6	100 d	
		7	150 d	
		8	200 d	
		9	250 d	
FNC-11	Hold 保持功能	0	一般 hold	0
		1	Peak hold (正)(1)	
		2	Peak hold (負)	
		3	Peak hold (絕對值)	
		4	Peak hold (正)(2)	
FNC-12	Rate for display rewrite 顯示更新頻率	0	無限制	0
		1	20 次/sec	
		2	10 次/sec	
		3	5 次/sec	
		4	1 次/2sec	



項目	功能	設定值		出廠 設定值
		參數	說明	
FNC-13	開機置零設定	0	開機不置零	0
		1	開機置零	
FNC-14	待機模式功能設定	0	在進入待機模式時，機器所有功能進入待機狀態	0
		1	在進入待機模式時保持機器所有功能正常運作，僅將螢幕顯示關閉	
FNC-15	置零功能記錄方式	0	零點記錄值不存入 EEPROM	0
		1	零點記錄值存入 EEPROM	
FNC-16	內校加密設定	0000	不需密碼	0000
		0001	密碼已設定	
FNC-17	開啟/關閉看門狗	1	開啟	1
		0	關閉	

串行輸出/入介面 (內建，OP-01)

項目	功能	設定值		出廠 設定值
		參數	說明	
RS1- 01 RS2- 01	傳輸格式	0	同顯示	0 0
		1	Gross	
		2	Net	
		3	同顯示(簡易)	
		4	Gross(簡易)	
		5	Net(簡易)	
		6	比較狀態+同顯示(簡易)	
		7	比較狀態+Gross(簡易)	
		8	比較狀態+Net(簡易)	
		9	Tare	
10	累計重量及次數			
RS1- 02 RS2- 02	傳輸模式	0	連續傳送+命令模式	4 3
		1	自動傳送+命令模式	
		2	手動傳送+命令模式	
		3	命令模式	
		4	MODBUS RTU 模式	
RS1- 03	傳輸速度	0	600	4
		1	1200	
		2	2400	
		3	4800	
		4	9600	



		5	19200		
		6	38400		
		7	57600		
		8	115200		
RS2- 03	傳輸速度	0	600		2
		1	1200		
		2	2400		
		3	4800		
		4	9600		
		5	19200		
RS1- 04 RS2- 04	同位 位長度 停止位	0	N、8、1	無同位、8 位長、1 停止位	2 2
		1	O、7、1	奇同位、7 位長、1 停止位	
		2	E、7、1	偶同位、7 位長、1 停止位	
	MODBUS 模式:同位 位長度 停止位	0	N、8、2	無同位、8 位長、2 停止位	2 2
		1	O、8、1	奇同位、8 位長、1 停止位	
		2	E、8、1	偶同位、8 位長、1 停止位	
RS1- 05 RS2- 05	傳輸次數	0	不限次數		0 0
		1	1 次/秒		
		2	2 次/秒		
		3	5 次/秒		
		4	10 次/秒		
RS1- 06 RS2- 06	傳輸條件	<p>000000</p> <p>0 => 继续传送 1 => 停止传送</p> <p>— 負值(淨重) — 重量不穩定 — 重量過載(OL)</p>			000000 000000
RS1- 07 RS2- 07	地址	00 ↓ 99	位址若設定為 0，表示不使用定址功能。		1 0



BCD 並列輸出介面 (OP-02)

項目	功能	設定值		出廠 設定值
		參數	說明	
bCd- 01	數據型態	0	同顯示	0
		1	Gross	
		2	Net	
bCd- 02	傳輸方式	0	連續傳送	0
		1	自動傳送	
		2	手動傳送	
bCd- 03	輸出邏輯	0	正邏輯	0
		1	負邏輯	
bCd- 04	Data ready 信號邏輯	0	正邏輯	0
		1	負邏輯	
bCd- 05	OL 輸出碼	0	FFFFFF	0
		1	999999	
bCd- 06	資料碼	0	BCD Code	0
		1	Hex. Code	

類比電流/電壓輸出介面 (OP-03)

項目	功能	設定值		出廠 設定值
		參數	說明	
AnL- 01	數據型態	0	同顯示	0
		1	Gross	
		2	Net	
AnL- 02	輸出信號	0	電流輸出	0
		1	電壓輸出	
AnL- 03	低點重量值	000000 ~ 999999	當重量值到達 AnL-03 所設定之數值(最高設定值為最高重量值(CSP-04))時，電流/電壓(參照 AnL-02)輸出為 AnL-04 所設定之數值	0
AnL- 04	低點電流/電壓值	4.0 mA ~ 20.0 mA 或 0.0 V ~ 10.0 V		4.0
AnL- 05	高點重量值	000000 ~ 999999	當重量值到達 AnL-05 所設定之數值(最高設定值為最高重量值(CSP-04))時，電流/電壓(參照 AnL-02)輸出為 AnL-06 所設定之數值	30000
AnL- 06	高點電流/電壓值	4.0 mA ~ 20.0 mA 或 0.0 V ~ 10.0 V		20.0



外部信號輸出/輸入介面 (OP-04,OP-05)

☐ OP-04 Control I/O (4I/O) + Setpoint Input (BCD CODE)

PIN	I/O	Signal	PIN	I/O	Signal
1	IN	Code 10 ⁰	20	IN	Code 10 ¹
2	IN	Code 10 ²	21	IN	Code 10 ³
3	IN	Code 10 ⁴	22	IN	Code 10 ⁵
4	IN	Code 10 ⁶	23	IN	Code 10 ⁷
5	IN	Code 10 ⁸	24	IN	Code 10 ⁹
6	IN	Code 10 ¹⁰	25	IN	Code 10 ¹¹
7			26		
8			27	OUT	OUT 1
9	OUT	OUT 2	28	OUT	OUT 3
10	OUT	OUT 4	29	IN	Vex
11		COM 2	30		COM 2
12			31		
13		COM 1	32		COM1
14	IN	IN 1	33	IN	IN 2
15	IN	IN 3	34	IN	IN 4
16			35		
17			36	IN	Code 1
18	IN	Code 2	37	IN	Code 4
19	IN	Code 8			

☐ OP-05 Control I/O (8I/8O)

PIN	I/O	Signal	PIN	I/O	Signal
1	IN	IN 1	20		COM 1
2	IN	IN 2	21		COM 1
3	IN	IN 3	22		COM 1
4	IN	IN 4	23		COM 1
5	IN	IN 5	24		COM 1
6	IN	IN 6	25		COM 1
7	IN	IN 7	26		COM 1
8	IN	IN 8	27		COM 1
9		COM 1	28		COM 1
10		COM 2	29		COM 2
11	OUT	OUT 1	30		COM 2
12	OUT	OUT 2	31		COM 2
13	OUT	OUT 3	32		COM 2
14	OUT	OUT 4	33		COM 2
15	OUT	OUT 5	34		COM 2
16	OUT	OUT 6	35		COM 2
17	OUT	OUT 7	36		COM 2
18	OUT	OUT 8	37		COM 2
19	IN	Vex			



重量比較程式

項目	功能	設定值		出廠 設定值
		參數	說明	
SQ- 01	Compare Mode 計量模式	1	一般投入計量	1
		2	一般排出計量	
		3	一般比較模式	
		4	內建程式投入計量	
		5	內建程式排出計量	
		6	內建保持模式	
		9	關閉流程控制	
SQ- 02	Start Delay Time 計量開始 延遲時間	0.0 ~ 25.5 (sec)	計量開始信號輸入，經所設定時間延遲， 內部程式才開始重量比較的程式。	0.0
SQ- 03	SP1,SP2 Compare Inhibit Time 比較等待時間	0.0 ~ 25.5 (sec)	於此項功能設定時間範圍內， 不作落料比較， 若設定值為 0，表示不使用此項功能。	0.0
SQ- 04	Finish Out Delay Time 計量完成信號輸出 延遲時間	0.0 ~ 25.5 (sec)	延遲時間到達後，計量完成信號輸出。	0.5
SQ- 05	Finish Out Condition 計量完成信號輸出狀態	0	需等待重量穩定	0
		1	不需等待重量穩定	
SQ- 06	Finish Out Width 計量完成信號輸出 維持時間	0.0 ~ 25.5 (sec)	計量完成信號輸出維持時間， 設定為 0， 表示信號輸出直到下次計量開始前清除。	1.0
<p>計量完成信號</p> <p>ON OFF 計量完成</p>				
SQ- 07	Compensation Count 補料次數	0 ~ 255	若設定值為 0，表示不使用此項功能。	0
SQ- 08	Comp. Open Valve Time 補料開閥時間	0.0 ~ 25.5 (sec)	需配合補料次數(SQ- 07)動作。	0.1
SQ- 09	Comp. Close Valve Time 補料關閥時間	0.0 ~ 25.5 (sec)	需配合補料次數(SQ- 07)動作。	1.0
<p>補料信號</p> <p>ON OFF SQ- 07 即為補料信號 ON 之次數</p>				



項目	功能	設定值		出廠設定值
		參數	說明	
SQ-10	泄料開始延遲時間	0.0 ~ 25.5 (sec)	延遲時間到達後，泄料信號 ON。	0.0
SQ-11	泄料停止延遲時間	0.0 ~ 25.5 (sec)	延遲時間到達後，泄料信號 OFF。	0.0
SQ-12	泄料時間	0.0 ~ 25.5 (sec)	若設定為 0， 表示不使用此泄料控制功能。	0.0
SQ-13	“重新啟動”之延遲時間	0.0 ~ 25.5 (sec)	延遲時間到達後，重新啟動信號 ON。	1.0
SQ-14	Batching Count 計量次數	0 ~ 255 (次)	計量迴圈次數 0 ⇒ 無限迴圈	0
SQ-15	將零點附近 設定成重量完成值	0	不設定	0
		1	設定	
SQ-16	Hi、OK、Lo 動作方式	0	隨時比較	0
		1	計量完成後比較	
		2	外部輸入判斷信號(Judgment)時比較	
		3	計量完成後且外部輸入判斷信號(Judgment)時比較	
		4	自動比較	
SQ-17	自動累加重量/次數	0	關閉	0
		1	啟動	
SQ-18	重量比較之參數來源	0	由前面板按鍵輸入	0
		1	由後面板介面輸入	
SQ-19	重量比較(Judgment) 延遲時間	0.0 ~ 25.5 (sec)	Hi、OK、Lo 重量比較延遲時間	0.5
SQ-20	自動扣重	0	按去皮鍵去皮	0
		1	自動去皮	
SQ-21	自動泄料	0	由外部或按鍵觸發	0
		1	自動泄料+手動	



附錄三 MODBUS Data Address Table I

Data Register		Bit I/O		Bit I/O	
Function Code 03 (Read)		Function Code 01 (Read)		Function Code 05 and 15 (Write)	
Modbus	SCALE	Modbus	SCALE Output	Modbus	SCALE Input
40000 ~ 40001	同顯示值	00000	穩定狀態	01000	歸零
40002 ~ 40003	毛重值	00001	歸零狀態	01001	清除零點補償
40004 ~ 40005	淨重值	00002	毛重顯示	01002	扣重
40006 ~ 40007	扣重值	00003	淨重顯示	01003	清除扣重
40008 ~ 40009	重量保持值(毛重)			01004	清除預扣重
40010 ~ 40011	重量保持值(淨重)	00050	Zero Band	01005	主顯示幕顯示毛重
40012 ~ 40013	重量完成值	00051	Sp1	01006	主顯示幕顯示淨重
40014 ~ 40015	單重值	00052	Sp2	01007	進入/跳出功能設定模式
40016 ~ 40017	百分比值	00053	Sp3	01008 ~ 01027	切換第一到第二十單位
40018 ~ 40019	累計值	00054	Batch Finish 計量完成		
40020 ~ 40021	累計次數值	00055	Under	01049	切換操作模式
40022 ~ 40023	HI 值累計次數	00056	Over	01050	累加目前淨重及次數加一
40024 ~ 40025	LO 值累計次數	00057	Unloading 洩料	01051	扣除上一筆累計值次數減一
40026 ~ 40027	OK 值累計次數	00058	Hi-Hi	01052	清除累計值及次數
		00059	Hi	01053	計量開始
		00060	Go	01054	計量停止
Function Code 06 and 16 (Write)		00061	Lo	01055	洩料開始
41000 ~ 41001	預扣重設定值	00062	Lo-Lo	01056	保持模式 ON/OFF
41002 ~ 41003	Zero Band 設定值	00063	Peak ready 峰值到達	01057	釋放“保持重量”
41004 ~ 41005	下料目標設定值	00064	Running 計量中	01058	判斷輸出
41006 ~ 41007	SP1 設定值	00065	ZERO 校正中	01059	ZERO 校正
41008 ~ 41009	SP2 設定值	00066	SPAN 校正中	01060	SPAN 校正
41010 ~ 41011	SP3 設定值	00067	校正 ERR0		
41012 ~ 41013	LO_LO 設定值	00068	校正 ERR2		
41014 ~ 41015	LO 設定值	00069	校正 ERR6		
41016 ~ 41017	HI_HI 設定值				
41018 ~ 41019	HI 設定值				
41020 ~ 41021	Under 設定值				
41022 ~ 41023	Over 設定值				
41024 ~ 41025	峰值條件設定值				
41026 ~ 41027	計量完成延遲時間				
41100 ~ 41101	SPAN 校正值				

標識區域為暫不開放區域



附錄四 Modbus Data Address Table II

適用於 Hitech 人機、Pro-face 人機.....

Data Register		Bit I/O		Bit I/O	
Function Code 03 (Read)		Function Code 01 (Read)		Function Code 05 and 15 (Write)	
Modbus	SCALE	Modbus	SCALE Output	Modbus	SCALE Input
40001 ~ 40002	同顯示值	00001	穩定狀態	01001	歸零
40003 ~ 40004	毛重值	00002	歸零狀態	01002	清除零點補償
40005 ~ 40006	淨重值	00003	毛重顯示	01003	扣重
40007 ~ 40008	扣重值	00004	淨重顯示	01004	清除扣重
40009 ~ 40010	重量保持值 (毛重)			01005	清除預扣重
40011 ~ 40012	重量保持值 (淨重)	00051	Zero Band	01006	主顯示幕顯示毛重
40013 ~ 40014	重量完成值	00052	Sp1	01007	主顯示幕顯示淨重
40015 ~ 40016	單重值	00053	Sp2	01008	進入/跳出功能設定模式
40017 ~ 40018	百分比值	00054	Sp3	01009 ~ 01028	切換第一到第二十單位
40019 ~ 40020	累計值	00055	Batch Finish 計量完成		
40021 ~ 40022	累計次數值	00056	Under	01050	切換操作模式
40023 ~ 40024	HI 值累計次數	00057	Over	01051	累加目前淨重及次數加一
40025 ~ 40026	LO 值累計次數	00058	Unloading 洩料	01052	扣除上一筆累計值次數減一
40027 ~ 40028	OK 值累計次數	00059	Hi-Hi	01053	清除累計值及次數
		00060	Hi	01054	計量開始
		00061	Go	01055	計量停止
Function Code 06 and 16 (Write)		00062	Lo	01056	洩料開始
41001 ~ 41002	預扣重設定值	00063	Lo-Lo	01057	保持模式 ON/OFF
41003 ~ 41004	Zero Band 設定值	00064	Peak ready 峰值到達	01058	釋放“保持重量”
41005 ~ 41006	下料目標設定值	00065	Running 計量中	01059	判斷輸出
41007 ~ 41008	SP1 設定值	00066	ZERO 校正中	01060	ZERO 校正
41009 ~ 41010	SP2 設定值	00067	SPAN 校正中	01061	SPAN 校正
41011 ~ 41012	SP3 設定值	00068	校正 ERR0		
41013 ~ 41014	LO_LO 設定值	00069	校正 ERR2		
41015 ~ 41016	LO 設定值	00070	校正 ERR6		
41017 ~ 41018	HI_HI 設定值				
41019 ~ 41020	HI 設定值				
41021 ~ 41022	Under 設定值				
41023 ~ 41024	Over 設定值				
41025 ~ 41026	峰值條件設定值				
41101 ~ 41102	SPAN 校正值				

標識區域為暫不開放區域



附錄五 MODBUS 輸入與輸出格式說明

☐ 下列範例適用附錄三的表，同樣適用於附錄四，但是 MODBUS 的 data address 不同。

☐ CRC (error check code)：指令錯誤偵測

Function code 03: Modbus (40000~40001) 讀取重量顯示

欄位名稱	輸入	備註	欄位名稱	輸出	備註
ID Address	01	機台設定名稱	ID Address	01	機台設定名稱
Function code	03		Function code	03	
Starting Address Hi	00	讀取暫存器的起始位置從 0 開始，故為 00 00	Byte Count	04	1 個暫存器有 2 個 Byte 共 4 個 Bytes
Starting Address Lo	00		Data Hi (40000)	01	暫存器 40000 資料 500 ₍₁₀₎ = 01 F4 _(HEX)
No. of Points Hi	00	資料由 40000-40001，故為 00 02 _(HEX) (2 個暫存器)	Data Lo (40000)	F4	
No. of Points Lo	02		Data Hi (40001)	00	
			Data Lo (40001)	00	暫存器 40001 資料
CRC (error check code)	04		CRC (error check code)	BA	
	0B			3D	

Function code 05: Modbus (01000) 寫入歸零指令

欄位名稱	輸入	備註	欄位名稱	輸出	備註
ID Address	01	機台設定名稱	ID Address	01	機台設定名稱
Function code	05		Function code	05	
暫存器位址	03	1000 ₍₁₀₎ = 03 E8 _(HEX) 此位址代表歸零	暫存器位址	03	1000 ₍₁₀₎ = 03 E8 _(HEX) 此位址代表歸零
	E8			E8	
啟動或關閉	FF	FF 00 : 啟動歸零 00 00 : 關閉歸零	啟動或關閉	FF	FF 00 : 啟動歸零 00 00 : 關閉歸零
	00			00	
CRC (error check code)	0C		CRC (error check code)	0C	
	4A			4A	

Function code 06: Modbus (41004) 寫入下料目標設定值

欄位名稱	輸入	備註	欄位名稱	輸出	備註
ID Address	01	機台設定名稱	ID Address	01	機台設定名稱
Function code	06		Function code	06	
暫存器位址	03	寫入下料目標位址 1004 ₍₁₀₎ = 03 EC _(HEX)	暫存器位址	03	寫入下料目標位址 1004 ₍₁₀₎ = 03 EC _(HEX)
	EC			E8	
設定值	01	500 ₍₁₀₎ = 01 F4 _(HEX)	設定值	01	500 ₍₁₀₎ = 01 F4 _(HEX)
	F4			F4	
CRC (error check code)	48		CRC (error check code)	48	
	6C			6C	



Function code 06: Modbus (41026): 寫入計量完成延遲時間

欄位名稱	輸入	備註	欄位名稱	輸出	備註
ID Address	01	機台設定名稱	ID Address	01	機台設定名稱
Function code	06		Function code	06	
暫存器位址	04	寫入計量完成延遲時間位址 $1026_{(10)} = 04\ 02_{(HEX)}$	暫存器位址	04	寫入計量完成延遲時間位址 $1026_{(10)} = 04\ 02_{(HEX)}$
	02			02	
設定值	00	寫入值 7 秒 為 $0007_{(HEX)}$	設定值	00	寫入值 7 秒 為 $0007_{(HEX)}$
	07			07	
CRC (error check code)	XX		CRC (error check code)	XX	
	XX			XX	

Function code 01: Modbus (00000~00001): 讀取秤台狀態

欄位名稱	輸入	備註	欄位名稱	輸出	備註
ID Address	01	機台設定名稱	ID Address	01	機台設定名稱
Function code	01		Function code	01	
暫存器位址	00	起始位置	Bit	02	讀取 2 Bit 資料得值為 $2=10_{(2)}$, $00001 = 1$ 表示歸零 (若值為 0 表示未歸零); $00000 = 0$ 表示穩定 (若值為 1 表示不穩定)
	00				
設定值	00	讀取 2 個狀態 (2 Bit) $00000\sim00001$			
	02				
CRC (error check code)	BD		CRC (error check code)	D0	
	CB			49	



電子秤服務保證卡

保證說明

- (一) 本機件在優待服務有效期間（購買日期壹年內）正常情況使用下，如有故障時，得憑本卡享由本公司（或經銷商）免費服務。
- (二) 如有下列情形之一者，雖在免費服務期間內，亦得酌收材料成本及修理費用，敬請見諒。
1. 使用失當而導致之故障或損壞。
 2. 自行改裝或拆修而導致之損壞。
 3. 未經本公司所授權之技術人員修護時產生之損壞。
 4. 因天災地變所導致之損壞。
 5. 使用環境不佳致蟲害、潮濕，所導致之損壞。

(三) 遇有下列情形之一者，得按價收費：

1. 超過服務保證期間者。
2. 到使用地點修理，得酌收交通費。



英展實業股份有限公司

www.excell-scale.com

地址：新北市新店區寶橋路 235 巷 127 號
6 樓

電話：(02) 8919-1000

客服專線：0800-009-969

傳真：(02) 8919-2209

E-mail：pm-all@excell.com.tw

顧客名稱					
地 址					
電 話	住家		公司		
機 型			機號		
購買日期					
(經銷商蓋章處)	服務日期				
使用地址					
使用地點	市場	商店	工廠		

*** 本卡片未加蓋經銷寶號認定印時無效 ***