

150S 直流電源顯示器 (內建MODBUS)

產品規格:

◎ 類比

輸入靈敏度	0.12 μ V/D以上	
最大可偵測電壓範圍	-0.1mV/V~+4mV/V	
驅動L/C電壓	DC 5V	
驅動L/C電流及數量	120mA (8個350 Ω 荷重元)	
溫度系數	零點溫度系數	20 ppm/ $^{\circ}$ C (-10 $^{\circ}$ C~40 $^{\circ}$ C)
	跨距溫度系數	6 ppm/ $^{\circ}$ C (-10 $^{\circ}$ C~40 $^{\circ}$ C)
非線性度	\pm 0.0015%FS	
輸入雜訊	0.22 μ Vp-p f = 0.1 ~ 10 Hz	
輸入阻抗	250G Ω	
內部解析度	520000	
外部最大解析度	-199999~999999	
A/D 轉換率	120次/秒 (max.)	

◎ 數位

主顯示區	6 位數、紅色、字高 16mm (0.63")
狀態顯示	可選擇 4 種狀態: Zero, MD, Gross, Net, Accu. V, Accu. C, SP1, SP2, SP3, Hi, OK, Lo, Under, Over, Unloading, Running, Hold
顯示更新速度	可選擇
顯示幕顯示範圍	-199999 ~ 999999
重量最小刻度	1, 2, 5, 10, 20, 50
操作鍵	待機模式/ Esc, Zero, Tare, F1, F, Enter
小數點顯示位數	可選擇, 分別有 0, 0.0, 0.00, 0.000, 0.0000

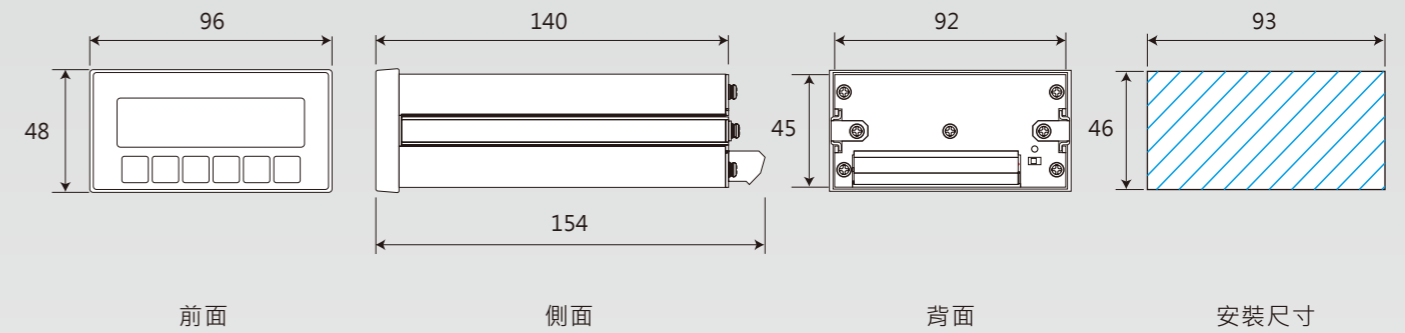
◎ 一般

電源要求	DC 12V~DC 24V
操作溫度範圍	-10 $^{\circ}$ C~+40 $^{\circ}$ C
操作濕度範圍	<85% R.H
外觀尺寸	96 (W) \times 48 (H) \times 140 (D) mm
淨重	約0.4 kg

◎ 選配介面

OP-02-1 BCD並列輸出介面 (Open Collector 輸出)
OP-02-2 BCD並列輸出介面 (TTL 輸出)
OP-03 16 Bits Analog電流/電壓輸出介面 (0 ~ 20 mA)
OP-04 控制I/O (41 / 40) + Setpoint In (BCD code)
OP-04E Relay輸出介面 (41 / 40)
OP-04C Hi, Lo, OK 輸入介面 (BCD code)
OP-04F Setpoint In 輸出介面 (BCD code)
OP-05 控制I/O (81 / 80)
OP-05E Relay輸出介面 (81 / 80)

外觀尺寸: (單位: mm)



產品應用:



SNN105100000



-e-Accura



台北縣新店市寶橋路235巷127號6樓



pm-all@excell.com.tw



+886-2-8919-1000



https://www.excell-scale.com



+886-2-8919-1177